

9. Сведения о сертификации.

Сертификат о происхождении товара СТ-1 номер 1015003187 дата выдачи 27.09.2021

BEWARD
СИСТЕМЫ БЕЗОПАСНОСТИ

ООО "НПП Бевард"

10. Свидетельство о приемке.

IP-видеокамера B8182520RZQ исправна, работоспособна, и признана годной к эксплуатации.

Серийный номер изделия: _____

Дата продажи: _____

штамп
продавца

Внимание! Исправление даты не допускается.

Я, покупатель, проверил изделие на отсутствие механических, термических, и прочих повреждений, а так же комплектацию (изделие укомплектовано в полном объеме согласно данному паспорту). Оборудование получено мной в рабочем состоянии, претензий не имею.

От продавца _____
подпись

От покупателя _____
подпись

При отсутствии подписи со стороны продавца гарантийные условия на данный товар не распространяются.

ИЗГОТОВИТЕЛЬ:
ООО "НПП Бевард"
Россия.

ПАСПОРТ IP-видеокамера B8182520RZQ



1. Технические характеристики.

Общие:

Сенсор	2 Мп, КМОП 1/2.8" SONY Starvis, День/Ночь
Чувствительность	0.002 лк (день) / 0.001 лк (ночь)
Объектив	Моторизованный, 2.8 - 11 мм, F1.4, APД
Угол обзора	От 33 до 116° (по гор.) виньетирование не белее 5%
WDR	Аппаратный 2-кратный (до 120 дБ)
Шумоподавление	2D/3DNR (регулировка уровня)
Скорость затвора	От 1/5 до 1/8000 сек.
Дополнительно	Электромеханический ИК-фильтр, прогрессивная развертка, оптическое и цифровое увеличение

Видео

Формат сжатия	H.264 MP/VP, Motion JPEG
Видеопоток	Двойное кодирование
Разрешение	Основной поток: 1920x1080, 1280x720 Альтернативный поток: 960x540, 640x360, 480x268
Скорость кадров	До 25 к/с для всех разрешений
Скорость передачи	От 32 кбит/с до 16 Мбит/с (режимы работы)
Параметры изображения	Яркость, контрастность, оттенок, насыщенность, резкость, гамма-коррекция, видеомаска (до 4 зон), поворот, отражение, АРУ, баланс белого
Титры	Название, подключения, скорость кадров, скорость передачи, неделя, дата, время

Сеть и интерфейсы:

Сетевой интерфейс	10Base-T/100Base-TX Ethernet порт
Сетевые протоколы	TCP/IP, IPv4/v6, HTTP, HTTPS, FTP, SMTP, DNS, DDNS, DHCP, PPPoE (CHAP, PAP), PPTP, RTP, RTSP, SSL, UDP, NTP, ICMP, ARP, ONVIF v2.01
Соединение	DHCP, статический адрес
Безопасность	Многоуровневый доступ с защитой паролем
Пользователи	До 3 учетных записей
Дополнительно	Поддержка карт microSDHC (до 128 ГБ)

Подсветка:	
Светодиоды	ИК-светодиоды 3 поколения (6 шт.)
Включение	По датчику, по видеосигналу, по расписанию
Длина волны	850 нм
Угол освещения	Опция «фикс»: 15°/30°/45°/60°/90° (на выбор) или опция «варио»: 30°/60° (переключение в веб-интерфейсе)
Дальность	До 90 м

Эксплуатация:

Питание	12 В 1 А (DC), PoE IEEE 802.3 af
Потребляемая мощность	До 12 Вт
Рабочий диапазон	От -45 до +50°С
Класс защиты	IP66
Допустимая влажность	От 0 до 90%
Материал корпуса	Металл
Размеры (дхв)	90х230х295 мм
Вес	1300 г (нетто)
Управление	Веб-интерфейс, профессиональное бесплатное ПО (в комплекте)
Системные требования	2.8 ГГц, Intel или AMD, видеокарта 256 МБ ОЗУ, 1 ГБ ОЗУ, сетевая карта, Microsoft Internet Explorer 9.0 или выше в среде Microsoft Windows 8/7/Vista

2. Комплект поставки.

2.1 IP-камера (с установленным объективом)	1 шт.
2.2 Комплект крепежа	1 шт.
2.3 Кронштейн	1 шт.
2.4 Упаковочная тара	1 шт.

3. Назначение.

B8182520RZQ – это высококачественная цветная 2 Мп IP-камера с КМОП-матрицей SONY Starvis. В уличной сетевой IP-камере B8182520RZQ с моторизованным варифокальным объективом реализован индивидуальный подход в выборе ИК-подсветки — фиксированной или варифокальной - еще на этапе покупки. Камера отлично показала себя при эксплуатации вне помещений. Функция «холодный старт» от -45°С обеспечивает безаварийный запуск камеры на морозе. Для защиты IP-камеры от попадания постороннего напряжения на корпус между корпусом камеры и кронштейном встроен электроизолятор. Системы обработки сигнала WDR и 2D/3DNR успешно устраняют дефекты съемки при разном контрастном или слабом освещении.

4. Устройство и принцип работы.

Камера B8182520RZQ кодирует видео в 2 потока, каждый из которых имеет индивидуальные настройки разрешения и формата сжатия. Наилучшее качество видео при небольшом размере файла обеспечивает кодек H.264. Высокая эффективность кодирования позволяет оптимально использовать аппаратные ресурсы, что в итоге снижает стоимость инвестиций в охранную систему наблюдения.

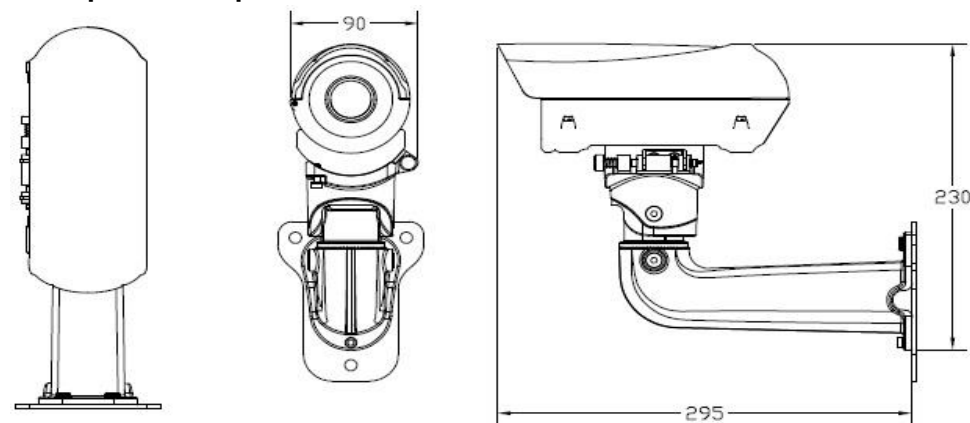
Наличие привода варифокального объектива с фокусным расстоянием от 2.8 до 11.0 мм позволяет производить удаленную настройку угла обзора камеры – как при пуско-наладке системы, так и во время эксплуатации при необходимости изменения поля обзора.

5. Установка и подключение.

ВНИМАНИЕ! Перед включением оборудования внимательно ознакомьтесь с руководством по подключению и эксплуатации. Помните, что неправильная установка и настройка оборудования может привести к нарушениям работоспособности и выходу из строя!

ВНИМАНИЕ! Возможно появление виньетирования до 1% от площади кадра при угле обзора 90°, данная особенность работы камеры не является браком.

6. Габаритный чертеж



7. Утилизация

Изделие утилизировать как бытовую технику согласно правилам установленными органами самоуправления региона утилизации.

8. Гарантийные обязательства

Гарантийные обязательства представлены на сайте по ссылке: <http://www.beward.ru/contact/service/>