

10. Свидетельство о приемке.

IP-видеокамера B2710RZK исправна, работоспособна и признана годной к эксплуатации.

Серийный номер изделия: _____

Дата продажи: _____

штамп
продавца

Внимание! Исправление даты не допускается.

Я, покупатель, проверил изделие на отсутствие механических, термических и прочих повреждений, а также комплектацию (изделие укомплектовано в полном объеме согласно данному паспорту). Оборудование получено мной в рабочем состоянии, претензий не имею.

От продавца _____
подпись

От покупателя _____
подпись

При отсутствии подписи со стороны продавца гарантийные условия на данный товар не распространяются.

ИЗГОТОВИТЕЛЬ:
ООО "НПП "Бевард"
Россия.

BEWARD
СИСТЕМЫ БЕЗОПАСНОСТИ

ООО "НПП "Бевард"

ПАСПОРТ
IP-видеокамера B2710RZK



1. Технические характеристики.

Общие:

Сенсор	2 Мп, КМОП 1/2.8" SONY Exmor, День/Ночь
Чувствительность	0.01 лк (день) / 0.005 лк (ночь), при F1.4 / 0.001лк (DSS @ 2fps)
Объектив	Моторизованный 2.8 - 11 мм, F1.4, APД
Угол обзора	От 29 до 90° (по гор.), от 18 до 63° (по верт.)
WDR	Цифровой, 3 предустановки
Шумоподавление	2D/3DNR (регулировка уровня)
Скорость затвора	От 1/2 до 1/8000 сек.
Дополнительно	Электромеханический ИК-фильтр, прогрессивная развертка, оптическое и цифровое увеличение

Видео

Формат сжатия	H.264 MP/BP, Motion JPEG
Видеопоток	Двойное кодирование
Разрешение	Основной поток: 1920x1080, 1280x720 Альтернативный поток: 960x528, 640x352, 480x256
Скорость кадров	До 25 к/с для всех разрешений
Скорость передачи	От 32 кбит/с до 16 Мбит/с (режимы работы)
Параметры изображения	Яркость, контрастность, оттенок, насыщенность, резкость, гамма-коррекция, видеомаска (до 4 зон), поворот, отражение, АРУ, баланс белого
Титры	Название, подключения, скорость кадров, скорость передачи, неделя, дата, время

Сеть и интерфейсы:

Сетевой интерфейс	10Base-T/100Base-TX Ethernet порт
Сетевые протоколы	TCP/IP, IPv4/v6, HTTP, HTTPS, FTP, SMTP, DNS, DDNS, DHCP, PPPoE (CHAP, PAP), PPTP, RTP, RTSP, SSL, UDP, NTP, ICMP, ARP, ONVIF v2.01
Соединение	DHCP, статический адрес
Безопасность	Многоуровневый доступ с защитой паролем
Пользователи	До 3 учетных записей
Дополнительно	Поддержка карт microSDHC (до 32 ГБ)

Подсветка:

Светодиоды	ИК-светодиоды 3 поколения (10 шт.)
Включение	По датчику, по видеосигналу, по расписанию
Длина волны	850 нм
Угол освещения	Опция «фикс»: 15°/30°/45°/60°/90° (на выбор) или опция «варио»: 15°/45°/90° (переключение в веб-интерфейсе)
Дальность	До 120 м

Эксплуатация:

Питание	12 В 2 А (DC)
Потребляемая мощность	До 24 Вт
Рабочий диапазон	От -60 до +50°С
Класс защиты	IP66
Допустимая влажность	От 0 до 90%
Материал корпуса	Металл
Размеры (шхвхг)	125x250x360 мм
Вес	1900 г (нетто)
Управление	Веб-интерфейс, профессиональное бесплатное ПО (в комплекте)
Системные требования	2.8 ГГц, Intel или AMD, видеокарта 256 МБ ОЗУ, 1 ГБ ОЗУ, сетевая карта, Microsoft Internet Explorer 9.0 или выше в среде Microsoft Windows 8/7/Vista

2. Комплект поставки.

2.1 IP-камера (с установленным объективом)	1 шт.
2.2 Комплект крепежа	1 шт.
2.3 Кронштейн	1 шт.
2.4 Компакт-диск (с документацией и ПО)	1 шт.
2.5 Солнцезащитный козырек	1 шт.
2.6 Упаковочная тара	1 шт.

3. Назначение.

В уличной сетевой IP-камере B2710RZK с моторизированным варифокальным объективом реализован индивидуальный подход в выборе ИК-подсветки — фиксированной или варифокальной - еще на этапе покупки. Камера отлично показала себя при эксплуатации вне помещений. Функция «холодный старт» от -60°С обеспечивает безаварийный запуск камеры на морозе. B2710RZK – это высококачественная цветная 2 Мп IP-камера с КМОП-матрицей SONY Exmor. Системы обработки сигнала DWDR и 2D/3DNR успешно устраняют дефекты съемки при разноконтрастном или слабом освещении. Одно из важных преимуществ IP-камеры BEWARD B2710RZK – наличие встроенного вентилятора и 2-каскадной системы обогрева.

4. Устройство и принцип работы.

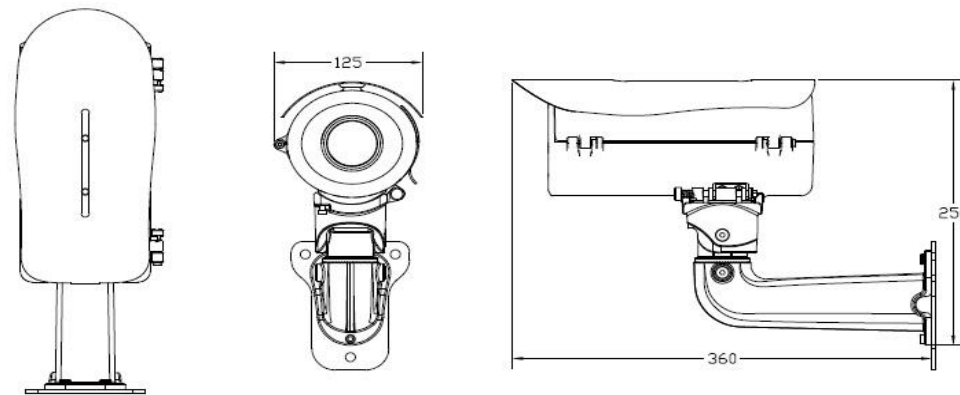
Камера B2710RZK кодирует видео в 2 потока, каждый из которых имеет индивидуальные настройки разрешения и формата сжатия. Наилучшее качество видео при небольшом размере файла обеспечивает кодек H.264. Высокая эффективность кодирования позволяет оптимально использовать аппаратные ресурсы, что в итоге снижает стоимость инвестиций в охранную систему наблюдения.

Наличие привода варифокального объектива с фокусным расстоянием от 2.8 до 11.0 мм позволяет производить удаленную настройку угла обзора камеры – как при пуско-наладке системы, так и во время эксплуатации при необходимости изменения поля обзора.

5. Установка и подключение.

ВНИМАНИЕ! Перед включением оборудования внимательно ознакомьтесь с руководством по подключению и эксплуатации. Помните, что неправильная установка и настройка оборудования может привести к нарушениям работоспособности и выходу из строя!

6. Габаритный чертеж



7. Сертификация

Сертификат № TC RU C-RU.AB29.B.02240, серия RU № 0238552

8. Утилизация

Изделие утилизировать как бытовую технику согласно правилам установленными органами самоуправления региона утилизации.

9. Гарантийные обязательства

Гарантийные обязательства представлены на сайте по ссылке:

<http://www.beward.ru/contact/service/>