

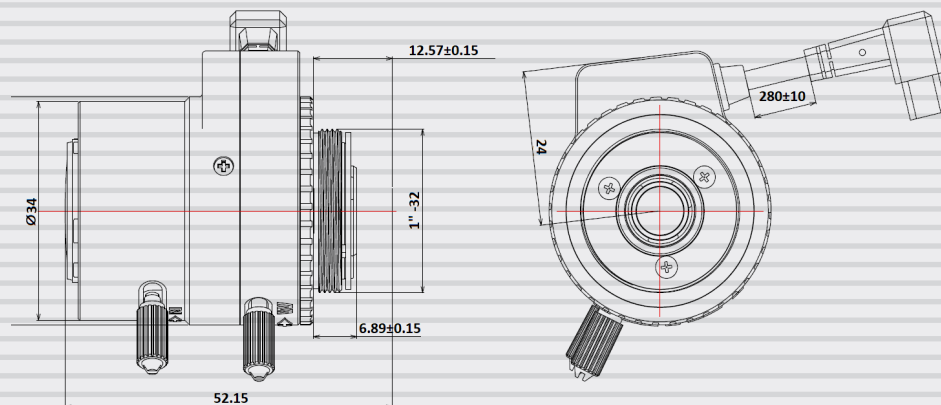
VH02713AIR

Варифокальный объектив
с АРД и ИК-коррекцией



Разрешение	6 мп	
Тип объектива	Варифокальный с АРД	
Фокусное расстояние	От 2.7 до 13.0 мм	
Светосила	F1.6	
Угол обзора по горизонтали	От 30.62 до 108.78° (на матрице 1/2.8", 16:9)	
Совместимый формат матриц	До 1/2.7"	
Расстояние до объекта	От 0.2 м	
ИК-Фильтр	Нет	
Особенности	ИК-коррекция (для ночной съемки)	
Управление	Увеличение	Ручная регулировка
	Фокус	Ручная регулировка
	Диафрагма	Автоматическая, по постоянному току (DC-Drive)
Вес	52 г (нетто)	
Длина кабеля	280 мм	
Крепление	CS	
Комплектация	Объектив	
	Упаковочная тара	

Варифокальные объективы с АРД



Все размеры указаны в миллиметрах