

ПАСПОРТ
IP-видеокамера B55-3H



10. Свидетельство о приемке.

IP-видеокамера B55-3H исправна, работоспособна и признана годной к эксплуатации.

Серийный номер изделия: _____

Дата продажи: _____

штамп
продавца

Внимание! Исправление даты не допускается.

Я, покупатель, проверил изделие на отсутствие механических, термических и прочих повреждений, а также комплектацию (изделие укомплектовано в полном объеме согласно данному паспорту). Оборудование получено мной в рабочем состоянии, претензий не имею.

От продавца _____
подпись

От покупателя _____
подпись

При отсутствии подписи со стороны продавца гарантийные условия на данный товар не распространяются.

ИЗГОТОВИТЕЛЬ:
ООО "НПП "Бевард"
Россия.

1. Технические характеристики.

Общие:

Сенсор	2 Мп, КМОП 1/2.8" SONY Exmor, День/Ночь
Чувствительность	0.25 лк (день) / 0.03 лк (ночь)
Угол обзора	От 32° до 90° (по гор.), от 20° до 63° (по вер.)
Увеличение	Оптич.: 3x (f=3-9 мм); цифр.: 36x (вместе с оптич.)
Мин. расстояние фокусир.	0.3 м
Управление диафрагмой	Автоматически, вручную
WDR	Цифровой, вкл/выкл/авто
Шумоподавление	Вкл./выкл., 5 уровней
Скорость затвора	От 1 до 1/10000 с (автоматически, вручную)
Количество предустановок	128
Скорость предустановок	320°/с
Панорамирование	360° (непрерывно)
Скорость панорамирования	От 5 до 160°/с
Наклон	От 0 до 90°
Скорость наклона	От 0.5 до 90°/с
Наблюдение	Тур, автопатрулирование, сканирование по заданному маршруту: по 4 маршрута; 8 зон; 4 функции по расписанию
Дополнительно	Электромеханический ИК-фильтр

Видео:

Формат сжатия	H.265 MP, H.264 VP/MP/HP, MJPEG (двойное кодирование)
Разрешение	Основной поток: 1920x1080, 1280x720 Альтернативный поток: 960x540, 640x360, 320x184
Скорость кадров	До 25 к/с для всех разрешений
Скорость передачи	От 30 кбит/с до 16 Мбит/с (VBR/CBR)
Параметры изображения	Насыщенность, оттенок, резкость, гамма-коррекция, экспозиция; видеомаска (4 зоны); отражение, переверот

Аудио:

Аудиовход/выход	1 канал, линейный / 1 канал, линейный
Компрессия	G.711 a-law/u-law, G.726
Частота дискретизации	8, 32 кГц (G.726 только 8 кГц)

Режимы работы	Дуплекс, симплекс (с регулировкой усиления)
Сеть и интерфейсы:	
Вход тревоги	1 канал, режимы NO, NC
Выход тревоги	1 канал, макс: 120 В 1 А (AC), 24 В 1 А (DC)
Сетевой интерфейс	10Base-T/100Base-TX
Сетевые протоколы	TCP/IP, UDP, DHCP, IPv4/v6, ARP, FTP, SMTP, DDNS, DNS, NTP, HTTP, HTTPS, RTSP, RTP, SSL, UPnP, PPTP, PPPoE (PAP, CHAP), ONVIF 2.01
Соединение	DHCP, статический адрес
Безопасность	Многоуровневый доступ с защитой паролем
Пользователи	До 3-ех учетных записей
Дополнительно	Поддержка карт MicroSD/SDXC (до 256 Гб)

Эксплуатация:

Питание	24 В +/-10% (переменный ток), 0.9 А
Потребляемая мощность	8.8 Вт (с вентилятором) / 22.8 Вт (с обогревом)
Рабочая температура	От -50 до +50°C
Класс защиты	IP66
Корпус	Металлический, антивандальный купол
Размеры (шхгхв)	154x154x146 мм (без кронштейна)
Вес (нетто)	2500 г
Управление	Веб-интерфейс, профессиональное бесплатное ПО (в комплекте)
Системные требования	2.8 ГГц Intel или AMD, видеокарта 256 Мб, 1 Гб ОЗУ, сетевая карта, Internet Explorer 9.0 или выше в среде Microsoft Windows 8/7/Vista
Опции	xxxx-B220, xxxx-B220F, xxxx-B220WX, xxxx-B220WB2

2. Комплект поставки.

2.1 Купольно-поворотная IP-камера	1 шт.
2.2 Кронштейн	1 шт.
2.3 Ключ-шестигранник	1 шт.
2.4 Терминальные разъемы	2 шт.
2.5 Компакт-диск (с документацией и ПО)	1 шт.
2.6 Упаковочная тара	1 шт.

3. Назначение.

Скоростная купольная IP-видеокамера В55-3Н уличного исполнения оснащена 2 Мп матрицей SONY Exmor и обеспечивает высокую детализацию изображения.

В55-3Н дополнена революционным форматом сжатия H.265, который позволяет достигнуть 50% прироста эффективности сжатия видео, сэкономить сетевые ресурсы и уменьшить место, занимаемое архивом.

4. Устройство и принцип работы.

Поворотное устройство, на котором смонтирован видеомодуль разрешения 2 Мп,

обеспечивает круговой обзор и быстрое перенаправление на любой объект. При этом функция "Автопереворот" позволяет сохранять правильную ориентацию изображения. Переход в требуемую позицию происходит практически моментально (до 320°/с). 36-кратное увеличение (оптическое и цифровое) обеспечивает детальный обзор зоны наблюдения.

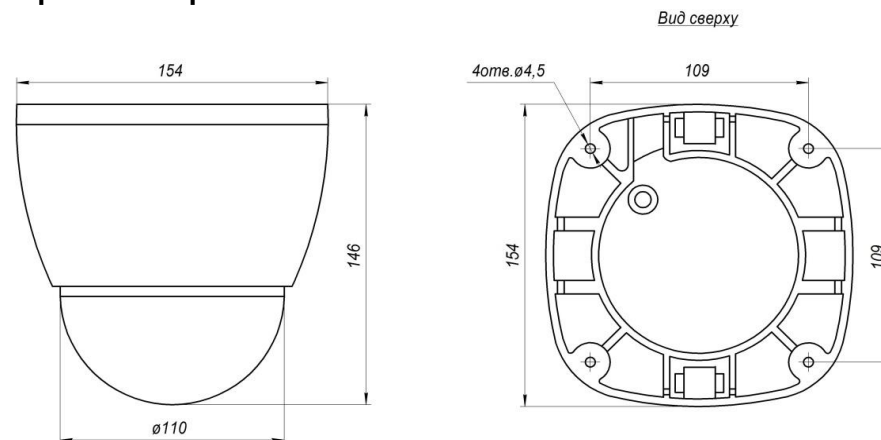
5. Установка и подключение.

ВНИМАНИЕ! Перед включением оборудования внимательно ознакомьтесь с руководствами по подключению и эксплуатации. Помните, что неправильная установка или настройка оборудования может привести к нарушению его работоспособности и выходу из строя!

СХЕМА КОММУТАЦИИ (ВНЕШНИЕ ИНТЕРФЕЙСЫ)

AC24V (Red/Black)	Контакты для подачи питающего напряжения на камеру
AUDIO IN/OUT	Вход/выход для подключения активных микрофона и динамика
ALARM IN/OUT	Вход/выход тревоги для подключения датчиков и извещателей
RESET	Кнопка сброса камеры в заводские установки
ETHERNET	Разъем подключения к сети LAN с помощью штекера RJ-45

6. Габаритный чертеж.



7. Сертификация.

Сертификат № TC RU C-RU.AB29.B.02240, серия RU № 0238552.

8. Утилизация.

Изделие утилизировать как бытовую технику согласно правилам, установленным органами самоуправления региона утилизации.

9. Гарантийные обязательства.

Гарантийные обязательства представлены на сайте по ссылке: <http://www.beward.ru/contact/service/>