

ПАСПОРТ
IP-видеокамера В96-30Н



10. Свидетельство о приемке.

IP-видеокамера В96-30Н исправна, работоспособна и признана годной к эксплуатации.

Серийный номер изделия: _____

Дата продажи: _____

штамп
продавца

Внимание! Исправление даты не допускается.

Я, покупатель, проверил изделие на отсутствие механических, термических и прочих повреждений, а также комплектацию (изделие укомплектовано в полном объеме согласно данному паспорту). Оборудование получено мной в рабочем состоянии, претензий не имею.

От продавца _____
подпись

От покупателя _____
подпись

При отсутствии подписи со стороны продавца гарантийные условия на данный товар не распространяются.

ИЗГОТОВИТЕЛЬ:
ООО "НПП "Бевард"
Россия.

1. Технические характеристики.

Общие:

Сенсор	2 Мп, КМОП 1/2" SONY Exmor R, День/Ночь
Чувствительность	0.002 лк (день) / 0.0002 лк (ночь) / 0.0001 (DSS)
Угол обзора	От 2.3 до 61.2° (по гор.), от 1.3 до 35.7° (по верт.)
Увеличение	Оптическое: 30x (f=6-180 мм)
Мин. рабочее расстояние	0,1 м
Управление диафрагмой	АРД (DC Drive)
WDR	Аппаратный, двукратный (до 120 дБ)
Шумоподавление	2DNR/3DNR
Скорость затвора	От 1 до 1/10000 с (автоматически, вручную)
Количество предустановок	220
Скорость предустановок	420°/с
Панорамирование	360° (непрерывно)
Скорость панорамирования	От 5 до 360°/с
Наклон	От -10 до 90°
Скорость наклона	От 5 до 120°/с
Наблюдение	Тур: 8 маршрутов; патрулирование по шаблону: 4 маршрута; автосканирование: 8 маршрутов; сопровождение объектов
ИК-подсветка	8 ИК-светодиодов (850 нм) дальностью до 150 м с автомат. вкл./выкл. и регулировкой порога и мощности
Дополнительно	Электромеханический ИК-фильтр; карта памяти MicroSD 32 Гб в комплекте (поддержка SDXC до 256 Гб)

Видео:

Формат сжатия	H.265 MP, H.264 HP/MP/SP, Motion JPEG
Видеопоток	Двойное кодирование
Разрешение	Основной поток: 1920x1080, 1280x720 Альтернативный поток: 960x540, 640x360, 320x184
Скорость кадров	До 25 к/с для всех разрешений
Скорость передачи	32 кбит/с...16 Мбит/с (VBR; CBR: 6 установок отклонения скор. потока)
Параметры изображения	Контраст, насыщенность, оттенок, резкость; отражение, переворот; видеомаска (4 зоны), АРУ (до 22 дБ), баланс белого

Аудио:

Аудиовход / выход	1 канал, линейный / 1 канал, линейный
Компрессия	G.711 a-law/u-law, G726
Частота дискретизации	8, 32 кГц (G.726 только 8 кГц)
Режимы работы	Дуплекс, симплекс; регулировка усиления

Сеть и интерфейсы:

Вход тревоги	2 канала, режимы NO или NC
Выход тревоги	1 канал, макс: 120 В 1 А (AC), 24 В 1 А (DC)
Сетевой интерфейс	10Base-T/100Base-TX Ethernet порт
Сетевые протоколы	TCP/IP, UDP, DHCP, IPv4/v6, ARP, FTP, SMTP, DDNS, DNS, NTP, HTTP, HTTPS, RTSP, RTP, SSL, UPnP, PPTP, PPPoE (PAP, CHAP), ONVIF 2.01
Соединение	DHCP, статический адрес
Безопасность	Многоуровневый доступ с защитой паролем
Пользователи	До 3-х учетных записей

Эксплуатация:

Питание	12 В +/- 10% (постоянный ток), 3 А 11.4 Вт (ИК-подсвет., обогрев - выкл.), 19.2 Вт (обогрев - вкл.), 32.7 Вт (макс.; ИК-подсвет., обогрев - вкл.)
Потребляемая мощность	
Рабочая температура	От -45 до +60°C
Класс защиты	IP66
Корпус	Антивандалный, металлический
Размеры (шхгхв)	306x228x341 мм (с кронштейном)
Вес (нетто)	5,7 кг
Управление	Веб-интерфейс, профессиональное бесплатное ПО (в комплекте)
Системные требования	Internet Explorer 9.0 или выше в среде Windows 8/7

2. Комплект поставки.

2.1 Купольно-поворотная IP-камера	1 шт.
2.2 Кронштейн	1 шт.
2.3 Блок питания 12 В 4 А (DC)	1 шт.
2.4 Комплект крепежа	1 шт.
2.5 Коробка монтажная (соединительная)	1 шт.
2.6 Терминальные разъемы (аудио- и тревожные входы/выходы)	3 шт.
2.7 Компакт-диск (с документацией и ПО)	1 шт.
2.8 Упаковочная тара	1 шт.

3. Назначение.

Уличная 2 Мп PTZ-камера В96-30Н в антивандалном корпусе оснащена высокочувствительной матрицей SONY Exmor R, 30-кратным оптическим зумом и варифокальной ИК-подсветкой с дальностью до 150 м. Поддержка аппаратного WDR позволяет камере обрабатывать сцены с перепадом освещенности до 50 тыс. раз. Мощный процессор обеспечивает эффективную обработку видеосигнала в формате H.265/H.264/MJPEG.

Данная модель предназначена для эксплуатации при температурах от -45 до +60°C.

4. Устройство и принцип работы.

В96-30Н снабжена сверхчувствительной КМОП-матрицей нового поколения SONY Exmor R, которую отличает не количество пикселей, а их увеличенный размер. В результате, камера В96-30Н способна вести съемку высокого качества даже при лунном свете.

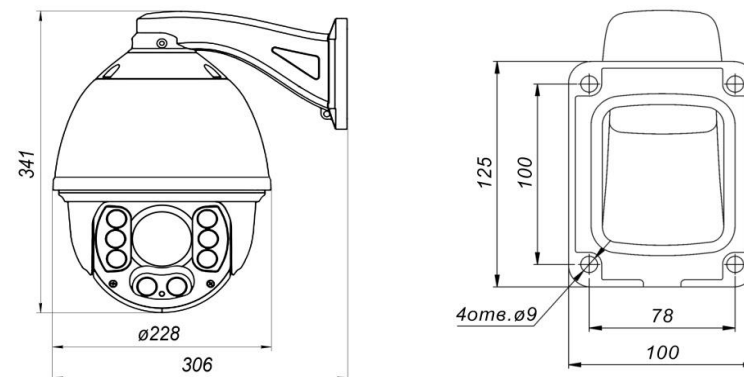
5. Установка и подключение.

ВНИМАНИЕ! Перед включением оборудования внимательно ознакомьтесь с руководством по подключению и эксплуатации. Помните, что неправильная установка или настройка оборудования может привести к нарушениям работоспособности и выходу из строя!

СХЕМА КОММУТАЦИИ (ВНЕШНИЕ ИНТЕРФЕЙСЫ)

DC12V	Предназначен для подключения питающего напряжения к камере
AUDIO IN/OUT	Предназначен для подключения активных микрофона и динамика
ALARM IN/OUT	Вход / выход тревоги для подключения датчиков и извещателей
RESET	Кнопка сброса камеры в заводские установки
ETHERNET	Разъем для подключения к сети LAN с помощью штекера RJ-45

6. Габаритные и установочные размеры.



7. Сертификация.

Сертификат № TC RU C-RU.AB29.B.02240, серия RU № 0238552.

8. Утилизация.

Изделие утилизировать как бытовую технику согласно правилам, установленным органами самоуправления региона, в котором происходит утилизация.

9. Гарантийные обязательства.

Гарантийные обязательства представлены на сайте по ссылке:
<http://www.beward.ru/contact/service/>