

Руководство по подключению
купольно-поворотной IP-камеры
В96-30Н

Оглавление

ГЛАВА 1. ИНСТРУКЦИЯ ПО БЕЗОПАСНОСТИ	2
ГЛАВА 2. ОБЩИЕ СВЕДЕНИЯ	4
2.1. ОСОБЕННОСТИ КАМЕР В96-30Н	4
2.2. КОМПЛЕКТ ПОСТАВКИ	5
2.3. ОПИСАНИЕ РАЗЪЕМОВ КАБЕЛЯ	6
ГЛАВА 3. УСТАНОВКА IP-КАМЕРЫ	7
3.1. РЕКОМЕНДАЦИИ ПО УСТАНОВКЕ	7
3.2. СПОСОБЫ КРЕПЛЕНИЯ КАМЕРЫ	10
3.3. МОНТАЖ	12
3.3.1. Настенное крепление	12
3.3.2. Потолочное крепление	16
3.3.3. Угловое крепление	17
3.3.4. Крепление на столб	19
ГЛАВА 4. НАСТРОЙКА ПРОВОДНОГО СОЕДИНЕНИЯ	22
4.1. ОБЩИЕ СВЕДЕНИЯ О ПОДКЛЮЧЕНИИ IP-КАМЕРЫ В96-30Н К СЕТИ	22
4.2. ПРОВОДНОЕ ПОДКЛЮЧЕНИЕ КАМЕРЫ К СЕТИ	22
4.3. ОПРЕДЕЛЕНИЕ ПАРАМЕТРОВ ПРОВОДНОЙ ЛОКАЛЬНОЙ СЕТИ	23
4.3.1. Определение параметров сети при динамическом IP-адресе	28
4.4. ИЗМЕНЕНИЕ ПАРАМЕТРОВ ЛОКАЛЬНОЙ СЕТИ ДЛЯ ПОДКЛЮЧЕНИЯ К IP-КАМЕРЕ	31
4.5. ПОЛУЧЕНИЕ ДОСТУПА К IP-КАМЕРЕ С ПОМОЩЬЮ БРАУЗЕРА INTERNET EXPLORER	34
4.6. ПОЛУЧЕНИЕ ДОСТУПА К ВЕБ-ИНТЕРФЕЙСУ IP-КАМЕРЫ	35
4.7. ИЗМЕНЕНИЕ НАСТРОЕК ПОДКЛЮЧЕНИЯ IP-КАМЕРЫ ЧЕРЕЗ ВЕБ-ИНТЕРФЕЙС	39
4.8. ВОЗВРАТ НАСТРОЕК ПОДКЛЮЧЕНИЯ ПК К ПЕРВОНАЧАЛЬНЫМ ЗНАЧЕНИЯМ	40
4.9. ПРОВЕРКА ПРАВИЛЬНОСТИ НАСТРОЕК ПОДКЛЮЧЕНИЯ IP-КАМЕРЫ К ЛОКАЛЬНОЙ СЕТИ	43
ГЛАВА 5. ПОДКЛЮЧЕНИЕ IP-КАМЕРЫ К СЕТИ ИНТЕРНЕТ	45
5.1. ОБЩИЕ СВЕДЕНИЯ О ПОДКЛЮЧЕНИИ IP-КАМЕРЫ К СЕТИ ИНТЕРНЕТ	45
5.2. ПОДКЛЮЧЕНИЕ ПРИ СТАТИЧЕСКОМ ВНЕШНЕМ IP-АДРЕСЕ/PPPoE-СОЕДИНЕНИИ	46
5.2.1. Использование статического IP-адреса	46
5.2.2. Использование PPPoE-соединения	47
5.3. ПОДКЛЮЧЕНИЕ ЧЕРЕЗ СЕТЬ ИНТЕРНЕТ К IP-КАМЕРАМ, НАХОДЯЩИМСЯ В ЛОКАЛЬНОЙ СЕТИ	49
5.3.1. Использование технологии UPnP	50
5.3.2. Настройка ручной переадресации портов маршрутизатора	52
ПРИЛОЖЕНИЯ	57
ПРИЛОЖЕНИЕ А. ЗАВОДСКИЕ УСТАНОВКИ	57
ПРИЛОЖЕНИЕ В. ГАРАНТИЙНЫЕ ОБЯЗАТЕЛЬСТВА	58
ПРИЛОЖЕНИЕ С. ПРАВА И ПОДДЕРЖКА	61
ПРИЛОЖЕНИЕ D. ГЛОССАРИЙ	63

Глава 1. Инструкция по безопасности

Электробезопасность

Установка и использование камер должны производиться в соответствии с общими и местными требованиями электробезопасности.

Транспортировка

Купольные камеры должны быть защищены от давления, вибраций и повышенной влажности во время хранения и транспортировки. Транспортировка камер должна проводиться в разобранном виде в упаковке производителя. Гарантийные обязательства не распространяются на повреждения, полученные в результате неправильной транспортировки.

Установка

Запрещается установка камеры в любом положении, не предусмотренном Руководством по подключению.

Не прикасайтесь к оптическим деталям во избежание появления царапин, так как они могут повлиять на качество получаемого изображения.

Запрещается откручивать винты или снимать крышку купола, а также самостоятельно ремонтировать части поворотного-наклонного механизма. Обслуживание и ремонт устройства должны проводиться только квалифицированным специалистом.

Не подвергайте камеру воздействию прямых солнечных лучей, либо иных источников яркого света, независимо от того, включена камера или нет. Это может повлиять на качество получаемого изображения.

Избегайте близости камеры с устройствами, обладающими большим электромагнитным эффектом.

Недопустима установка камеры в местах с сильной вибрацией.

Водостойкость

Данная купольно-поворотная камера надежно защищена от попадания внутрь корпуса влаги, пыли и соответствует международному стандарту IP66.

Молниезащита

Данные камеры используют технологию TVS для подавления импульсов перенапряжений высокой мощности (до 1500 Вт), например, при ударе молнии, скачке напряжения и т.д.

Чистка

Используйте мягкую сухую ткань для протирания внешних поверхностей. Для трудновыводимых пятен используйте небольшое количество чистящего средства, после чего насухо вытрите поверхность.

Не используйте летучие растворители, такие как спиртосодержащие средства, бензин и другие, а также абразивные средства, так как они могут повредить корпус камеры.

В случае некорректной работы камеры:

- при обнаружении дыма или необычного запаха;
- при попадании воды или других посторонних объектов внутрь;
- при падении или повреждении корпуса:

Выполните следующие действия:

- Отключите камеру от источника питания и отсоедините все остальные провода.
- Свяжитесь с сервисным центром ООО «НПП «Бевард». Контактные данные Вы можете найти на сайте <http://www.beward.ru/>.

Глава 2. Общие сведения



Рис. 2.1

Скоростная купольно-поворотная IP-камера В96-30Н (Рис. 2.1) с 2 Мп КМОП-сенсором Sony Exmor R и варифокальной ИК-подсветкой идеально подходит для создания круглосуточной профессиональной системы видеонаблюдения на таких объектах, как автостоянки, вокзалы, аэропорты, малые и крупные предприятия, складские помещения, производственные линии, торговые центры, учебные комплексы и др.

Встроенная система охлаждения и обогрева обеспечивает внутри корпуса камеры стабильный микроклимат, что позволяет эксплуатировать В96-30Н в большинстве российских регионов в температурном диапазоне от -45 до +60°C.

2.1. Особенности камер В96-30Н

- Высокочувствительный 2 Мп КМОП-сенсор 1/2" Sony Exmor R с прогрессивным сканированием
- Аппаратный 2xWDR до 120 дБ – Double Scan
- Двойное кодирование видеопотока в форматах H.265/H.264 (HP/MP/SP) / MJPEG в реальном времени
- До 25 кадров в секунду для всех разрешений
- 30-кратное оптическое, 32-кратное цифровое увеличение
- Варифокальная ИК-подсветка с рабочей дальностью до 150 м
- Аудиовход/выход для подключения внешних динамиков и микрофона
- Встроенный веб-сервер позволяет вести наблюдение и настройку при помощи стандартного веб-браузера

- Встроенный детектор движения (настраиваемая область детекции)
- Тревожный вход (2 канала), тревожный выход
- Встроенная карта памяти формата MicroSDHC на 32 Гб (поддержка карт MicroSDXC до 256 Гб)
- Уличное исполнение (класс защиты IP66, от -45 до +60°C)
- Диапазон панорамирования 360° непрерывно
- Диапазон наклона 0-90° с переворотом
- Автоматическое сопровождение движущихся объектов
- Количество предварительно запоминаемых позиций: 220
- Патрулирование по заданному маршруту (4 шаблона) и ручное управление
- Автосканирование (8 маршрутов)
- Тур по позициям (8 маршрутов)
- Настенное крепление (кронштейн для крепления камеры на стену входит в комплект поставки)

2.2. Комплект поставки

- IP-камера
- Блок питания 12 В, 4 А (DC)
- Кронштейн
- Комплект крепежа
- Коммутационная коробка
- Терминальный блок (3 шт.)
- Компакт-диск с документацией и ПО
- Упаковочная тара

ПРИМЕЧАНИЕ!

Информацию о комплекте поставки камеры уточняйте на сайте www.beward.ru и непосредственно при покупке оборудования.

ПРИМЕЧАНИЕ!

Блок питания камеры должен размещаться в помещении с температурой от 0°C и выше.

2.3. Описание разъемов кабеля



Рис. 2.2

1, 2 – тревожные входы 1, 2: служат для подключения внешних датчиков (например, датчика объема).

3 – тревожный выход: служит для подключения исполнительных устройств (например, извещателя).

4 – аудиовыход, 5 – аудиовход: предназначены для подключения внешних динамика и микрофона соответственно. Вы можете организовать двусторонний канал связи между оператором, управляющим камерой через веб-интерфейс, и человеком, находящимся в зоне наблюдения.

6 – аналоговый видеовыход (BNC): служит для вывода аналогового видеосигнала с камеры.

7 – сброс настроек (Reset): данная кнопка предназначена для сброса всех настроек камеры в заводские установки. Для сброса настроек необходимо в течение десяти секунд нажать данную кнопку три раза с промежутками в одну и более секунды между нажатиями.

8 – разъем питания 12В. Разъем предназначен для подачи постоянного питающего напряжения номиналом 12В.

9 – сетевой разъем RJ-45 («мама»): разъем для подключения камеры к сети Интернет, роутеру или коммутатору при помощи стандартного 8P8C (RJ-45) штекера.

Глава 3. Установка IP-камеры

Камерный модуль и панель с ИК-светодиодами закреплены в поворотно-наклонном механизме, который, в свою очередь, установлен в защитный кожух. Все это представляет собой готовую сборочную единицу, фиксируемую на кронштейне винтами.

Более подробно сборка и монтаж камеры рассмотрены далее в данном Руководстве.

3.1. Рекомендации по установке

В данном разделе приведен краткий список рекомендаций, которые необходимо учитывать при монтаже оборудования IP-видеонаблюдения.

Рекомендации по размещению камеры:

- Купольно-поворотные IP-камеры BEWARD B96-30H предназначены для осуществления видеонаблюдения на улице с предельной температурой эксплуатации от -45 до +60°C.
- Избегайте попадания на камеру прямых солнечных лучей в течение длительного времени, а также нахождения поблизости отопительных и/или обогревательных приборов.
- Используйте громоотвод и другие средства молниезащиты (защиты от наведенного электромагнитного импульса грозовых разрядов).
- Камера должна быть заземлена. Для отдельного заземления сопротивление должно быть не менее 4 Ом, а сечение заземляющего соединительного провода – не менее 25 мм².
- Неправильная расстановка камер видеонаблюдения может привести к появлению нежелательных «слепых» зон, которые будут оставаться вне обзора оператора.
- Избегайте близости с водой или источниками влажности.
- Избегайте близости с устройствами-генераторами мощных электромагнитных волн.
- Убедитесь в возможности размещения устройства с учетом подвода соединительных кабелей.
- Избегайте способа крепления камеры, допускающего значительную вибрацию. Данное воздействие снизит эффективность детектора движения и четкость изображения в целом.
- Убедитесь, что установка купольно-поворотной камеры и ее компонентов проходит по величине максимальной допускаемой нагрузки на несущую поверхность и кронштейн. Желательно, чтобы максимальная допускаемая нагрузка превышала вес камеры и ее компонентов, как минимум, в 4 раза.

- Камеру видеонаблюдения необходимо размещать так, чтобы как случайное, так и умышленное ее повреждение или изменение направления обзора были невозможны.
- Направление обзора камеры (зона видеонаблюдения) должно быть точно определено на момент установки.

Рекомендации по прокладке кабеля витая пара:

- В коридорах желательно прокладывать пучки электрических и слаботочных кабелей по разным кабелепроводам и каналам, проходящим по разным стенам.
- Допускается в одном кабель-канале прокладывать витопарные и электрические кабели в разных отсеках или секциях, имеющих сплошные продольные перегородки из негорючего материала с пределом огнестойкости не менее 0,25 ч. только в рабочих зонах на расстоянии не более 15-ти метров, если электрическая мощность будет не более 5 кВА.
- Электрические и слаботочные кабели допускается прокладывать параллельно на расстоянии не менее 50 мм друг от друга в разных кабелепроводах или секциях кабелепроводов. Если напряженность электрического поля, образующегося от электрического кабеля, будет более 3 В/м, то необходимо увеличить расстояние между электрическими и слаботочными кабелями или снизить уровень электромагнитных помех.
- Витопарные и электрические кабели должны пересекаться только под прямым углом.
- Неэкранированные витопарные кабели должны проходить на расстоянии не менее 125 мм от газоразрядных ламп дневного света (люминесцентных ламп) и других высоковольтных устройств, содержащих разрядники.
- Неэкранированные витопарные кабели должны прокладываться на расстоянии не менее 1.5 метров от источников сильных электромагнитных помех, образующих напряженность электрического поля свыше 3 В/м.
- Распределительные устройства с заделанными неэкранированными витопарными кабелями должны располагаться на расстоянии не менее 3-х метров от источников сильных электромагнитных помех, образующих напряженность электрического поля свыше 3 В/м.
- Прокладка витой пары между точками подключения должна производиться целыми кусками, при этом направление трассы следует заранее продумать так, чтобы её протяжённость была как можно меньше.
- Минимальный радиус изгиба для кабеля – четыре диаметра кабеля (или 1 дюйм=2,5 см), но существуют рекомендации размещать кабель таким образом, чтобы обеспечивать изгиб радиусом 2 дюйма (5 сантиметров).
- Максимальная длина сегмента должна быть не более 100 метров.

3.2. Способы крепления камеры

Стена или любая другая поверхность, на которой Вы собираетесь произвести установку камеры, должна быть неподвижной и прочной. Убедитесь, что кронштейн, закрепленный на поверхности, не создаст помех другим объектам.

ВНИМАНИЕ!

Монтажная поверхность должна выдерживать нагрузку, в четыре раза превышающую суммарный вес камеры и кронштейна. Убедитесь, что поверхность является прочной, ее покрытие не отслаивается.

ПРИМЕЧАНИЕ!

Место крепления должно соответствовать требованиям, указанным в пункте [3.1](#).

Для уличных купольно-поворотных камер существуют следующие способы крепления: **настенное, угловое, потолочное, крепление на столб**.

Для настенного крепления используйте кронштейн из комплекта поставки. Другие способы крепления камеры (угловое, потолочное, на столб) требуют использования дополнительных крепежных элементов, не входящих в комплект поставки камеры В96-30Н.

На *Рисунке 3.1* представлен кронштейн-адаптер **для углового крепления** камеры:

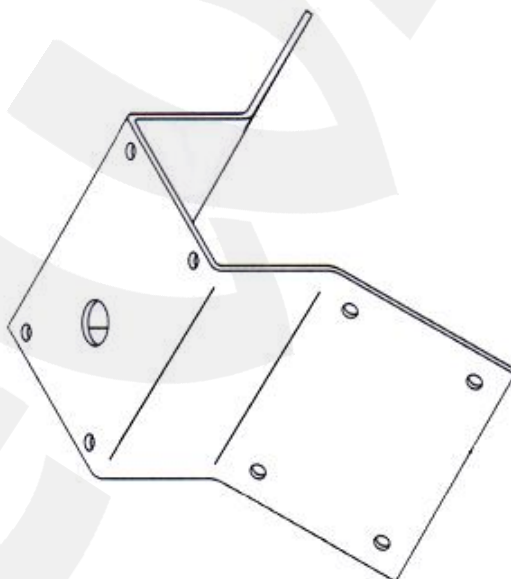


Рис. 3.1

Данный элемент используется совместно с настенным кронштейном из комплекта поставки.

ПРИМЕЧАНИЕ!

Крепежные отверстия на настенном кронштейне из комплекта поставки и универсальном кронштейне-адаптере для углового крепления могут не совпадать. В этом случае в кронштейне-адаптере потребуются просверлить необходимое количество отверстий.

На Рисунке 3.2 представлен кронштейн для потолочного крепления камеры:

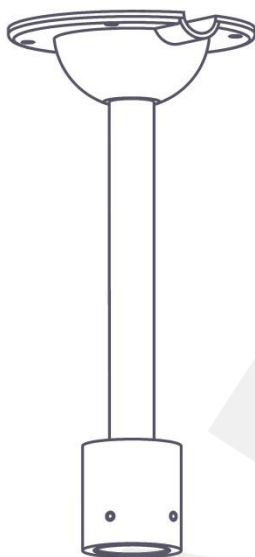


Рис. 3.2

Данный элемент используется вместо настенного кронштейна.

Для крепления камеры на столб используйте столбовой кронштейн-адаптер (Рис.3.3).

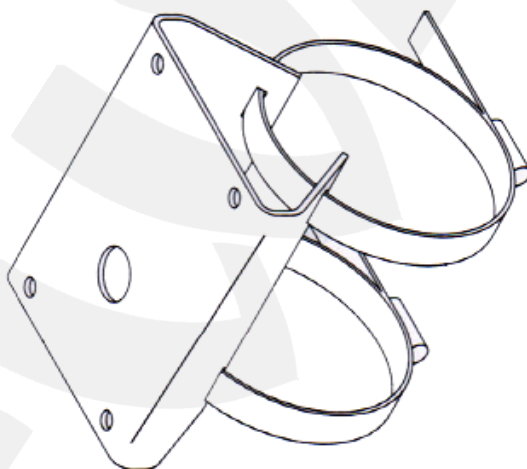


Рис. 3.3

Данный элемент используется совместно с настенным кронштейном из комплекта поставки.

ПРИМЕЧАНИЕ!

Крепежные отверстия на настенном кронштейне из комплекта поставки и универсальном кронштейне-адаптере для столбового крепления могут не совпадать. В этом случае в кронштейне-адаптере потребуется просверлить необходимое количество отверстий.

3.3. Монтаж

3.3.1. Настенное крепление

ВНИМАНИЕ!

Монтажная поверхность должна выдерживать нагрузку, в четыре раза превышающую суммарный вес камеры и кронштейна. Убедитесь, что поверхность является прочной, ее покрытие не отслаивается.

Распакуйте камеру и освободите от транспортной упаковки.

При монтаже необходимо учитывать, что кабель камеры является несъемным, он закреплен в защитном кожухе. Также необходимо заранее определиться, будет ли использоваться коммутационная коробка из комплекта поставки для размещения разъемов кабеля.

Далее рассмотрены основные шаги процесса монтажа камеры.

Шаг 1: на поверхности стены подготовьте место для крепления кронштейна / коммутационной коробки и просверлите четыре крепежных отверстия. Для надежности и исключения вибраций под действием ветра рекомендуется использовать крепежные изделия диаметром 8 мм и длиной не менее 75 мм.

Если Вы не собираетесь задействовать коммутационную коробку, то для разметки крепежных отверстий можно использовать установочные размеры кронштейна (Рис. 3.4) либо сам кронштейн в качестве трафарета.

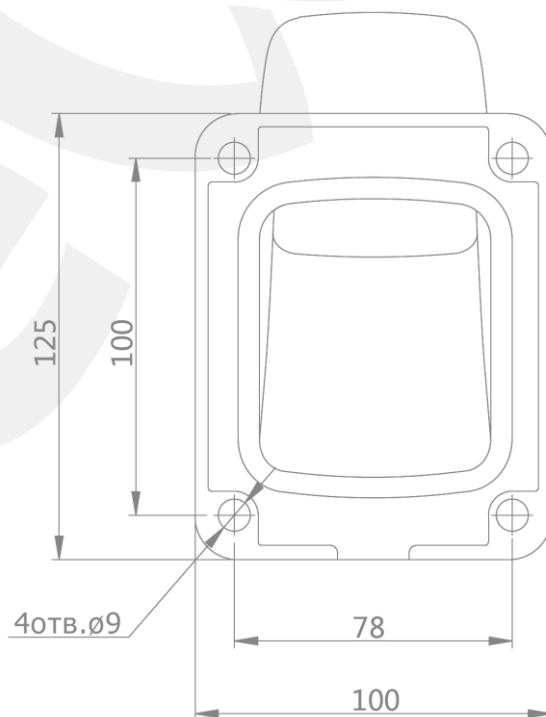


Рис. 3.4

Если Вы планируете задействовать коммутационную коробку из комплекта поставки, то для разметки крепежных отверстий можно использовать ее установочные размеры (Рис. 3.5) либо саму коробку в качестве трафарета.

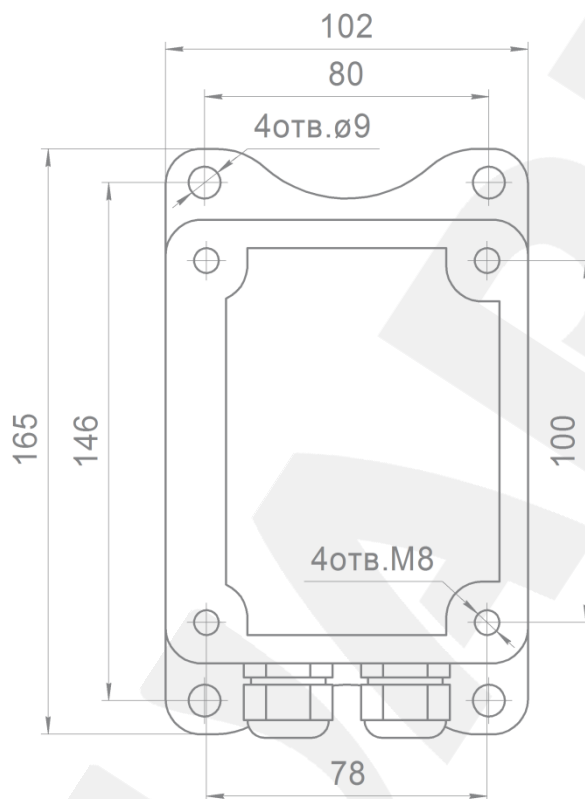


Рис. 3.5

ПРИМЕЧАНИЕ!

Если Вы не собираетесь задействовать коммутационную коробку, перейдите к **шагу 4**.

Шаг 2: закрепите коммутационную коробку на поверхности стены с помощью четырех распорных анкеров из комплекта поставки.

Шаг 3: закрепите поворотный шарнир из комплекта поставки на основании кронштейна.

Шаг 4: проденьте кабель через кронштейн. Установите кронштейн на камеру и закрепите, используя три винта М5х10 с крестообразным шлицем из комплекта поставки (Рис. 3.6).

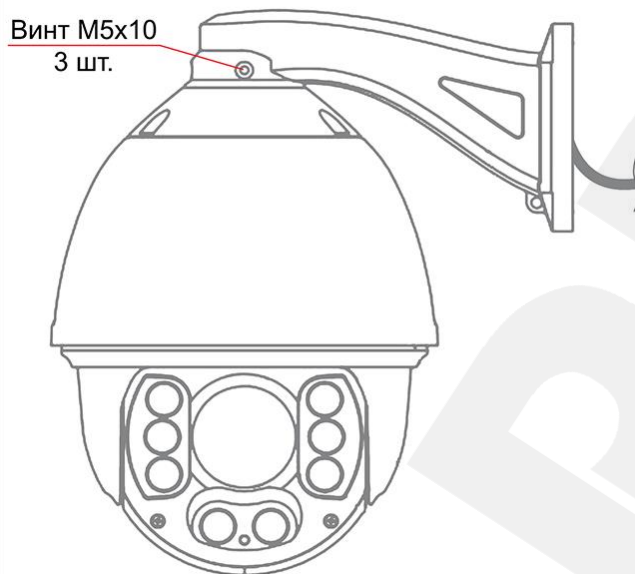


Рис. 3.6

ПРИМЕЧАНИЕ!

Если Вы не собираетесь задействовать коммутационную коробку, перейдите к **шагам 5.1, 6.1** (см. ниже).

Шаг 5: повесьте камеру и кронштейн на поворотный шарнир, вставив его в пазы на коммутационной коробке.

Шаг 6: соедините выходы кабеля камеры с выходами, заведенными в коммутационную коробку, и расположите лишнюю часть кабеля камеры в полости кронштейна.

Шаг 7: соедините кронштейн и коммутационную коробку с помощью четырех винтов М8 с шестигранным шлицем из комплекта поставки.

Общий вид в сборе показан на *Рисунке 3.7*.

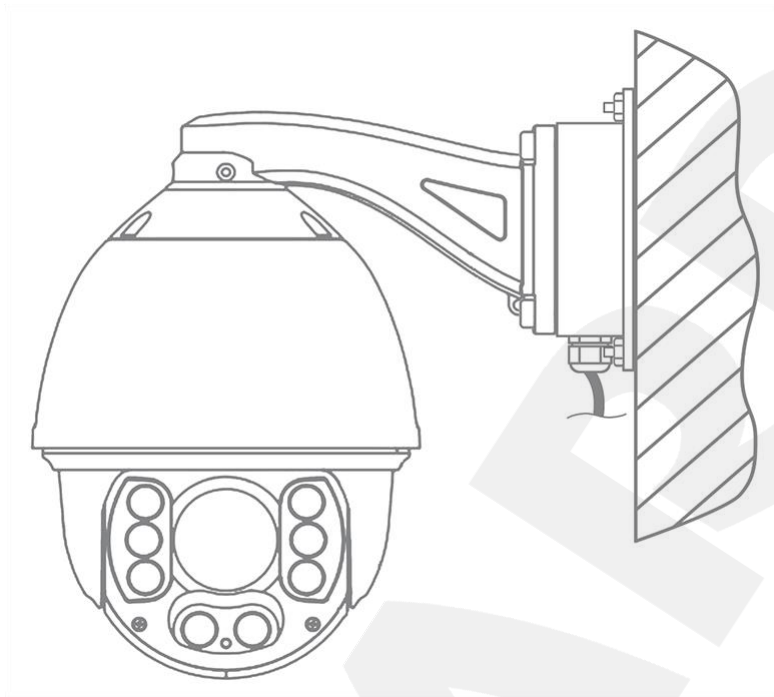


Рис. 3.7

Шаг 5.1 (для случая, когда коммутационная коробка не используется): прикрепите кронштейн с камерой к стене, обеспечив плотное прилегание, и загерметизируйте место крепления (Рис. 3.8).

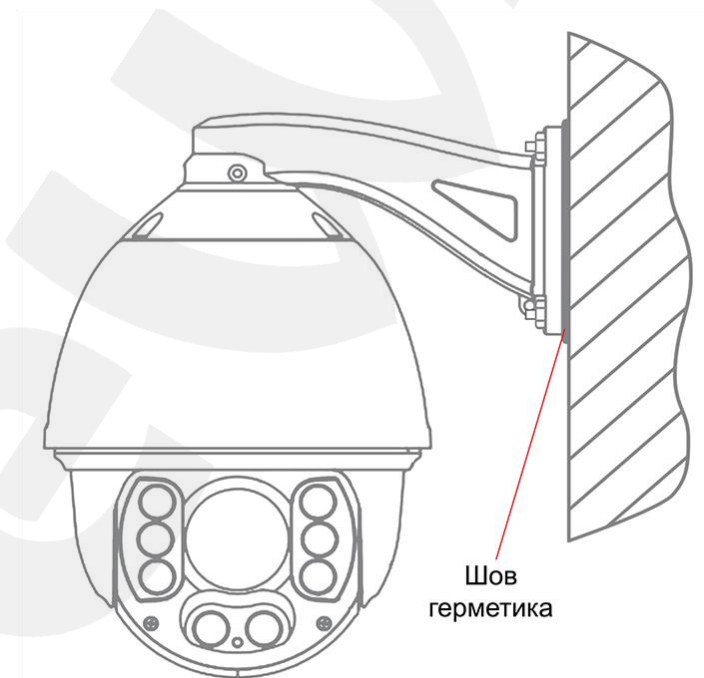


Рис. 3.8

Шаг 6.1: заведите соединительную часть кабеля в недоступное для попадания влаги место.

3.3.2. Потолочное крепление

ВНИМАНИЕ!

Монтажная поверхность должна выдерживать нагрузку, в четыре раза превышающую суммарный вес камеры и кронштейна. Убедитесь, что поверхность является прочной, ее покрытие не отслаивается.

Распакуйте камеру и освободите от транспортной упаковки.

При монтаже необходимо учитывать, что кабель камеры является несъемным, он закреплен в защитном кожухе.

Шаг 1: на поверхности потолка подготовьте место для крепления кронштейна. Для разметки крепежных отверстий можно использовать сам кронштейн в качестве трафарета.

ВНИМАНИЕ!

Кронштейн для потолочного крепления не входит в комплект поставки камеры.

Для надежности и исключения вибраций под действием ветра рекомендуется использовать крепежные изделия диаметром 6 мм и длиной не менее 70 мм.

Шаг 2: проденьте кабель через кронштейн. Установите кронштейн на камеру и закрепите (Рис. 3.9).

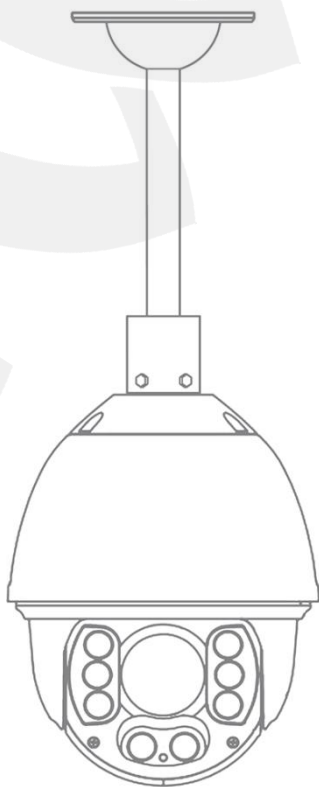


Рис. 3.9

Шаг 3: прикрепите кронштейн к потолку, обеспечив плотное прилегание, и загерметизируйте место крепления (Рис. 3.10).

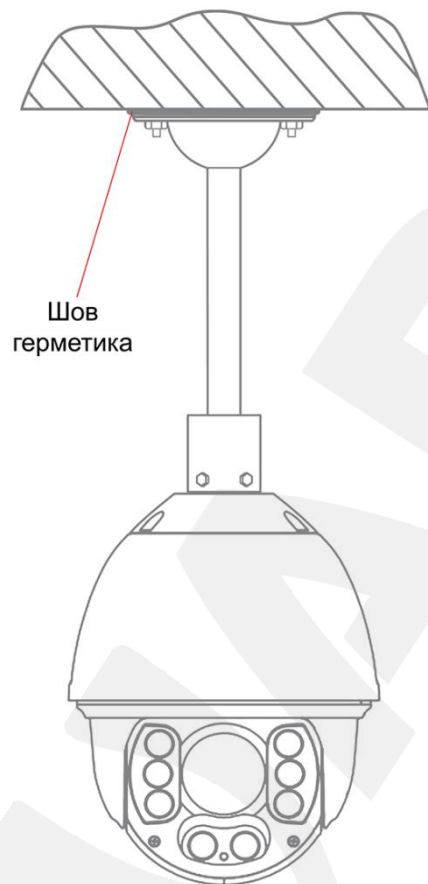


Рис. 3.10

Шаг 4: заведите соединительную часть кабеля в недоступное для попадания влаги место или разместите его в монтажной коробке (не из комплекта поставки). Место ввода кабеля должно быть дополнительно загерметизировано герметиком с высокой степенью адгезии к материалу кабеля (ПВХ) и монтажной коробки.

3.3.3. Угловое крепление

ВНИМАНИЕ!

Монтажная поверхность должна выдерживать нагрузку, в четыре раза превышающую суммарный вес камеры и кронштейна. Убедитесь, что поверхность является прочной, ее покрытие не отслаивается.

Распакуйте камеру и освободите от транспортной упаковки.

При монтаже необходимо учитывать, что кабель камеры является несъемным, он закреплен в защитном кожухе.

Шаг 1: на поверхности стен, образующих угол, подготовьте место для крепления кронштейна-адаптера. Для разметки крепежных отверстий можно использовать сам кронштейн в качестве трафарета.

ВНИМАНИЕ!

Кронштейн-адаптер для углового крепления не входит в комплект поставки камеры.

Шаг 2: закрепите коммутационную коробку из комплекта поставки на кронштейне-адаптере.

Шаг 3: прикрепите кронштейн-адаптер к несущей поверхности, например, с помощью четырех распорных анкеров из комплекта поставки. Для надежности и исключения вибраций под действием ветра рекомендуется использовать крепежные изделия диаметром 8 мм и длиной не менее 75 мм.

Шаг 4: закрепите поворотный шарнир из комплекта поставки на основании настенного кронштейна.

Шаг 5: проденьте кабель через настенный кронштейн. Установите кронштейн на камеру и закрепите, используя три винта M5x10 с крестообразным шлицем из комплекта поставки (Рис. 3.11).

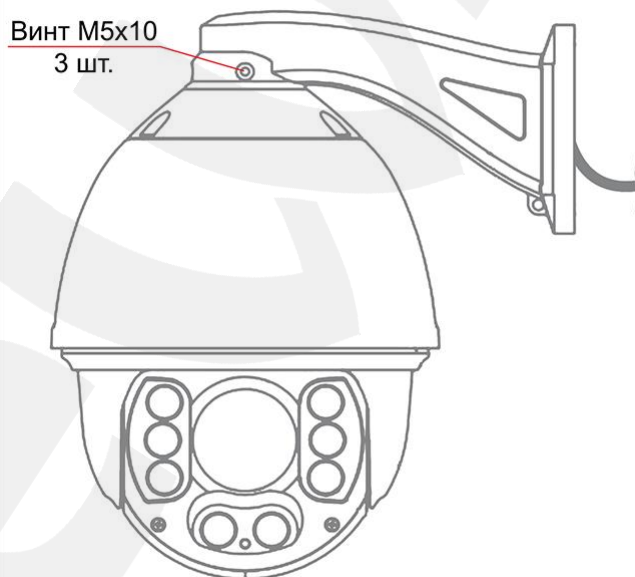


Рис. 3.11

Шаг 6: повесьте камеру и кронштейн на поворотный шарнир, вставив его в пазы на коммутационной коробке.

Шаг 7: соедините выходы кабеля камеры с выходами, заведенными в коммутационную коробку, и расположите лишнюю часть кабеля камеры в полости кронштейна.

Шаг 8: соедините кронштейн и коммутационную коробку с помощью четырех винтов М8 с шестигранным шлицем из комплекта поставки.

Общий вид в сборе показан на *Рисунке 3.12*.

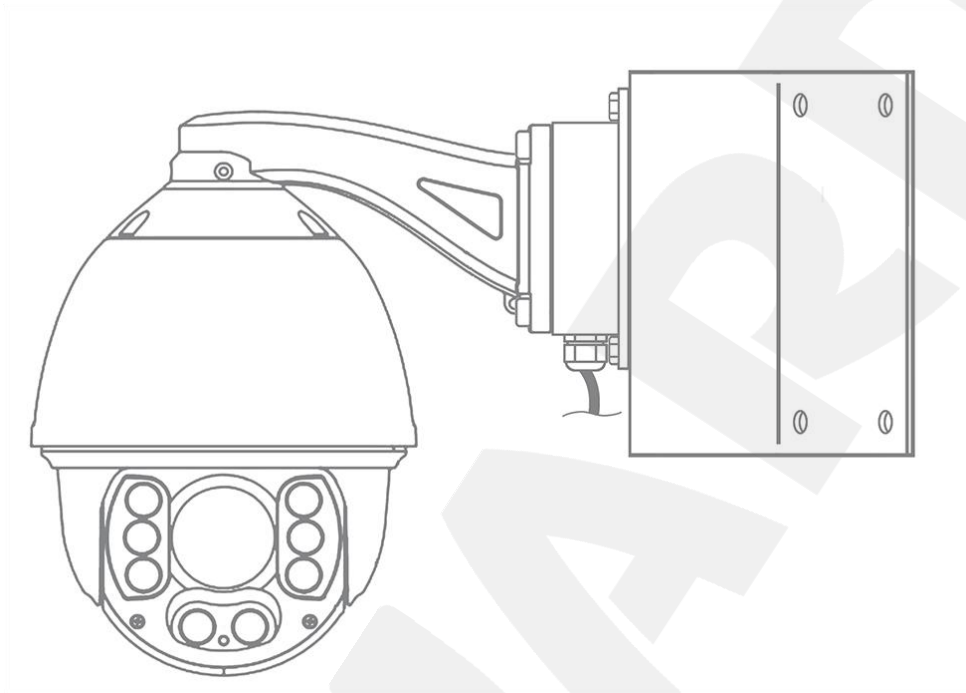


Рис. 3.12

3.3.4. Крепление на столб

ВНИМАНИЕ!

Перед началом монтажа убедитесь, что столб, на который будет производиться крепление камеры, прочный и неподвижный.

ВНИМАНИЕ!

Для крепления на столб используется специальный кронштейн-адаптер, который не входит в комплект поставки камеры.

Распакуйте камеру и освободите от транспортной упаковки.

При монтаже необходимо учитывать, что кабель камеры является несъемным, он закреплен в защитном кожухе.

Шаг 1: закрепите коммутационную коробку из комплекта поставки на кронштейн-адаптере.

Шаг 2: прикрепите кронштейн-адаптер к столбу при помощи бандажной ленты из нержавеющей стали. Для надежности и исключения вибраций под действием ветра рекомендуется использовать ленту шириной 19 мм.

Шаг 3: закрепите поворотный шарнир из комплекта поставки на основании настенного кронштейна.

Шаг 4: проденьте кабель через настенный кронштейн. Установите кронштейн на камеру и закрепите, используя три винта М5х10 с крестообразным шлицем из комплекта поставки (Рис. 3.13).

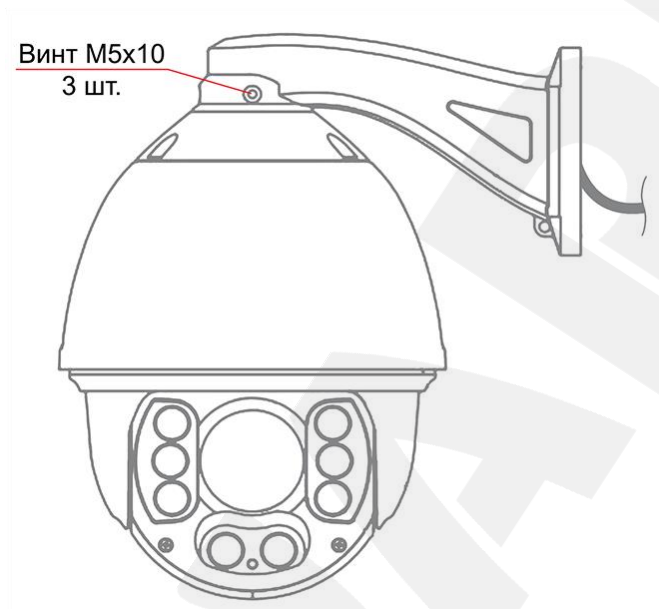


Рис. 3.13

Шаг 5: повесьте камеру и кронштейн на поворотный шарнир, вставив его в пазы на коммутационной коробке.

Шаг 6: соедините выходы кабеля камеры с выходами, заведенными в коммутационную коробку, и расположите лишнюю часть кабеля камеры в полости кронштейна.

Шаг 7: соедините кронштейн и коммутационную коробку с помощью четырех винтов М8 с шестигранным шлицем из комплекта поставки.

Общий вид в сборе показан на *Рисунке 3.14*.

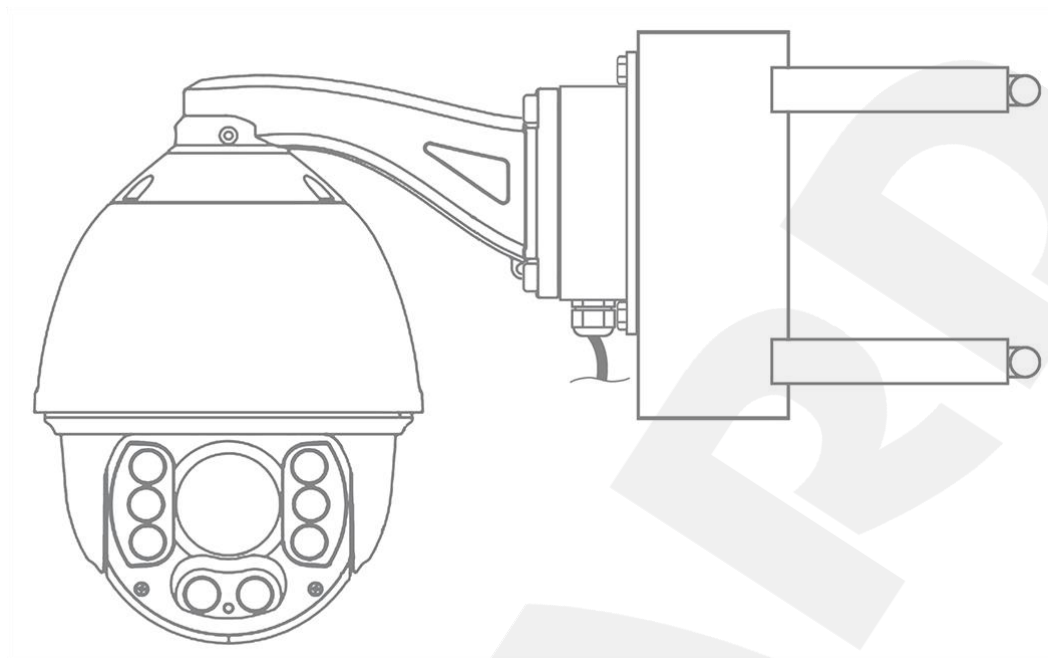


Рис. 3.14

Глава 4. Настройка проводного соединения

4.1. Общие сведения о подключении IP-камеры В96-30Н к сети

IP-камера В96-30Н может подключаться к локальной сети, либо сети Интернет, при помощи проводного соединения (Ethernet). Подключение может осуществляться как напрямую к ПК, так и при помощи вспомогательного сетевого оборудования (маршрутизаторы, коммутаторы).

В настоящее время наиболее популярным способом подключения к сети Интернет является подключение через выделенную линию Ethernet (Рис. 4.1).





Рис. 4.1

4.2. Проводное подключение камеры к сети

Используя соединительный кабель с разъемами RJ-45, подключите IP-камеру к локальной сети. При этом один конец соединительного кабеля должен быть подключен к разъему камеры и размещен в монтажной коробке. Второй конец кабеля должен быть подключен к LAN-интерфейсу маршрутизатора.

В случае необходимости, соединительный кабель можно приобрести отдельно или, при наличии необходимых материалов, инструментов и опыта, изготовить самостоятельно.

Вариант «прямого» кабеля (UTP категории 5е) с разъемом RJ-45

С одного конца		С другого конца	
	1: Бело-оранжевый		1: Бело-оранжевый
	2: Оранжевый		2: Оранжевый
	3: Бело-зелёный		3: Бело-зелёный
	4: Синий		4: Синий
	5: Бело-синий		5: Бело-синий
	6: Зелёный		6: Зелёный
	7: Бело-коричневый		7: Бело-коричневый
	8: Коричневый		8: Коричневый

Для изготовления «прямого» кабеля необходимы: кабель UTP (витая пара категории 5е или выше), два разъема RJ-45 и устройство для обжима разъемов (кримпер).

При таком порядке подключения пар (указанном в таблице) обеспечиваются гарантированные производителем величина и распределение задержек распространения сигнала и, следовательно, заявленная скорость передачи данных 100 Мбит/с.

Для подключения питания камеры необходимо использовать источник питания из комплекта поставки.

4.3. Определение параметров проводной локальной сети

Для того чтобы IP-камера В96-30Н работала в Вашей локальной сети совместно с другим оборудованием, необходимо выполнить ее подключение в соответствии с текущими настройками данной сети, для чего, в свою очередь, необходимо определить эти настройки.

ПРИМЕЧАНИЕ!

Описание установки и настройки соединения выполнено на примере Windows 7 Максимальная. Название пунктов меню и некоторых функций может отличаться от Вашей версии Windows, однако алгоритм приведенных действий является универсальным.

В случае подключения по кабелю Ethernet необходимо определить текущие настройки проводной сети.

Для определения текущих настроек проводной локальной сети используйте компьютер, подключенный к этой сети. Нажмите **Пуск – Панель управления** (Рис. 4.2).

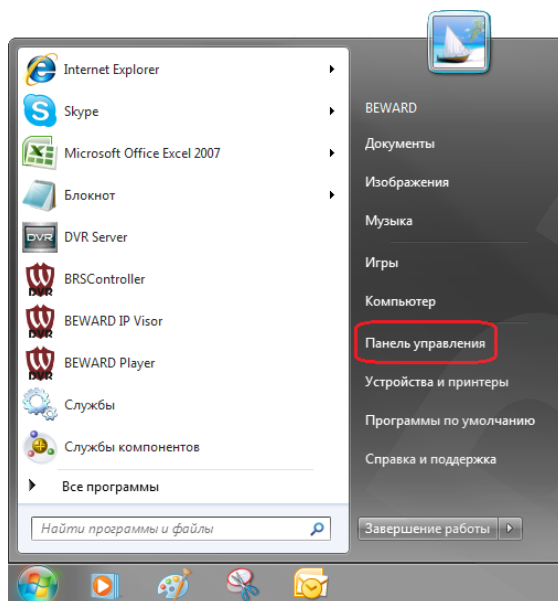


Рис. 4.2

В открывшемся диалоговом окне выберите пункт **[Просмотр состояния сети и задач]** в разделе **[Сеть и Интернет]** (Рис. 4.3).

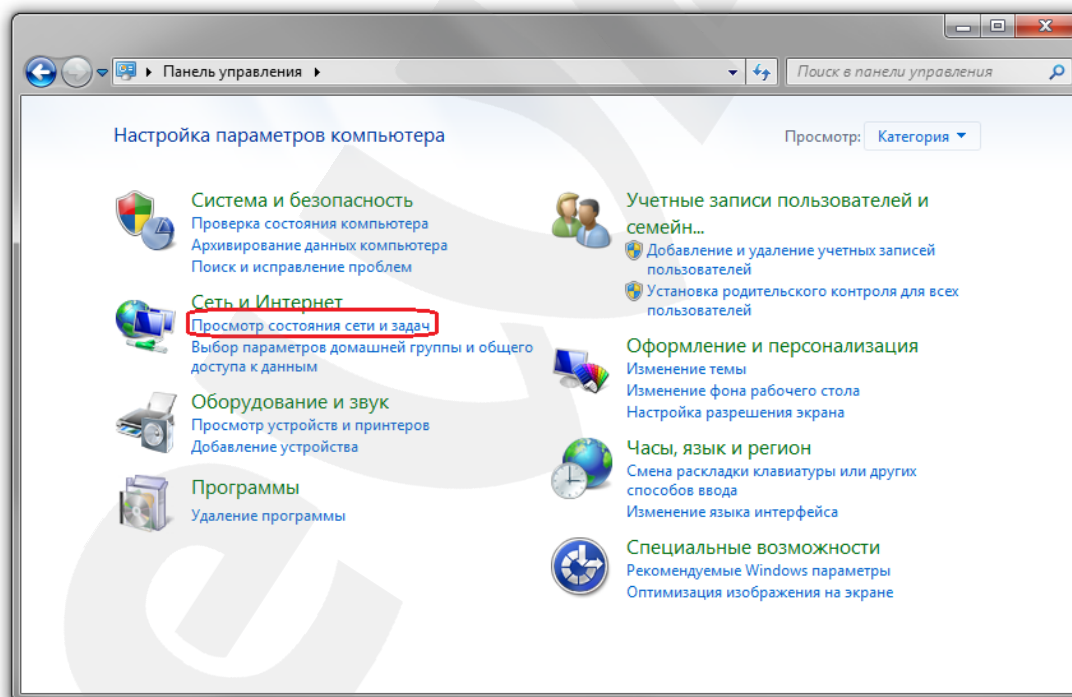


Рис. 4.3

В открывшемся диалоговом окне нажмите **[Подключение по локальной сети]** (Рис. 4.4).

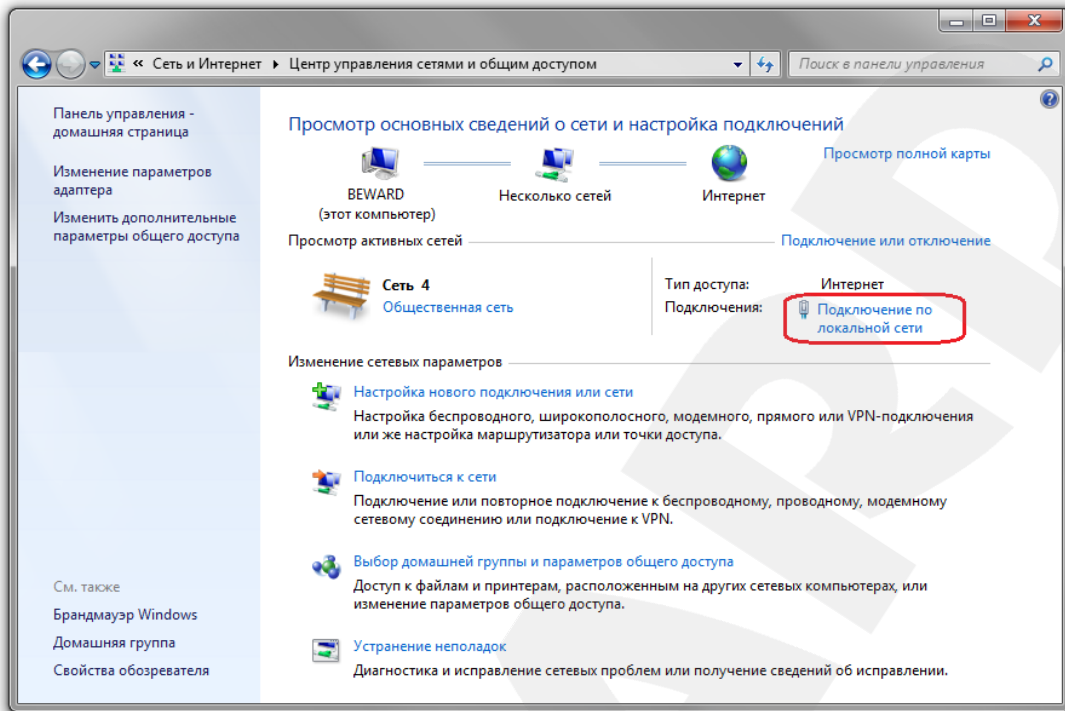


Рис. 4.4

ПРИМЕЧАНИЕ!

При наличии нескольких подключений выберите то, к которому планируется подключить IP-камеру.

В открывшемся окне нажмите кнопку **[Свойства]** (Рис. 4.5).

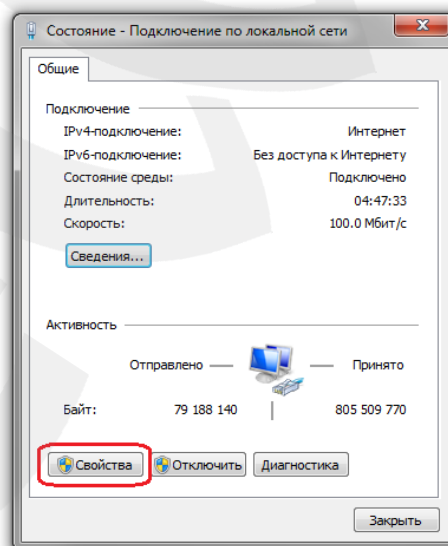


Рис. 4.5

В диалоговом окне свойств сетевого подключения необходимо выбрать пункт **[Протокол Интернета версия 4 (TCP/IPv4)]** и нажать кнопку **[Свойства]** (Рис. 4.6).

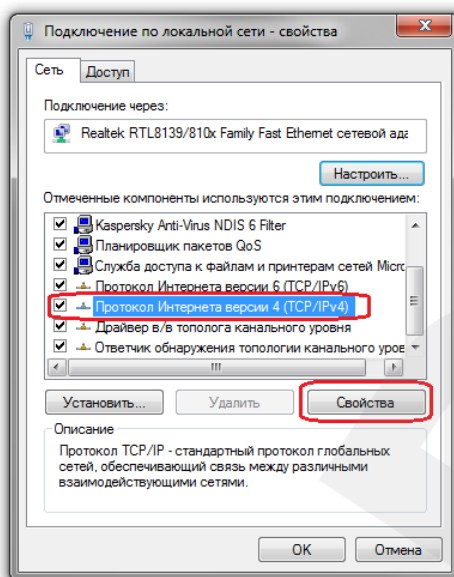


Рис. 4.6

Откроется окно, в котором отображается информация о настройках сетевого подключения. Возможны два варианта настройки IP-адреса сетевого подключения Вашего ПК:

1. Получить IP-адрес автоматически: IP-адрес назначается автоматически DHCP-сервером (Рис. 4.7). Если IP-адрес Вашему ПК выдается автоматически, тогда для определения параметров локальной сети перейдите к пункту [4.3.1](#) данного Руководства.

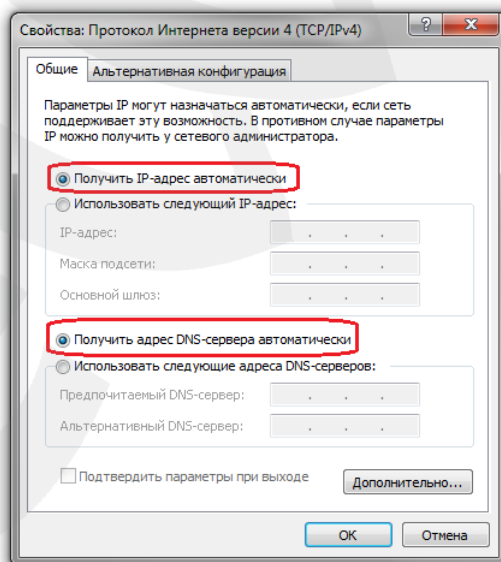


Рис. 4.7

2. Использовать следующий IP-адрес: IP-адрес задается пользователем вручную (Рис. 4.8):

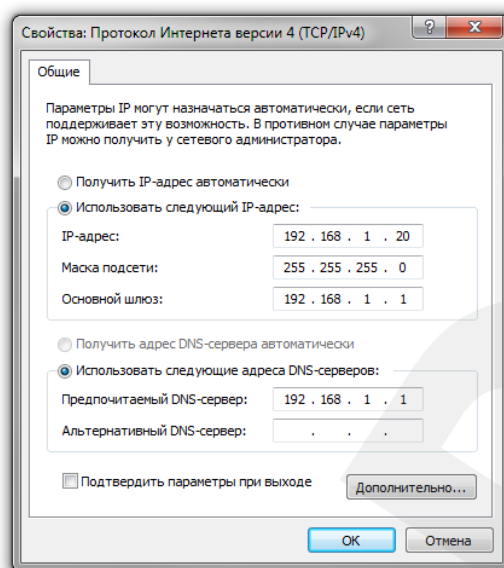


Рис. 4.8

Запишите, либо запомните параметры сетевого адаптера Вашего ПК (IP-адрес, Маска подсети, Основной шлюз, DNS-сервер).

ВНИМАНИЕ!

Если Вы не записали сетевые параметры компьютера, то после настройки камеры будет невозможно вернуть их в первоначальное состояние для восстановления подключения к локальной сети и/или сети Интернет.

4.3.1. Определение параметров сети при динамическом IP-адресе

ПРИМЕЧАНИЕ!

Данный пункт Руководства предназначен для определения параметров локальной сети при назначении IP-адреса Вашему ПК автоматически (DHCP-сервером).

Для определения текущих настроек компьютера в локальной проводной сети нажмите **Пуск – Панель управления** (Рис. 4.9).

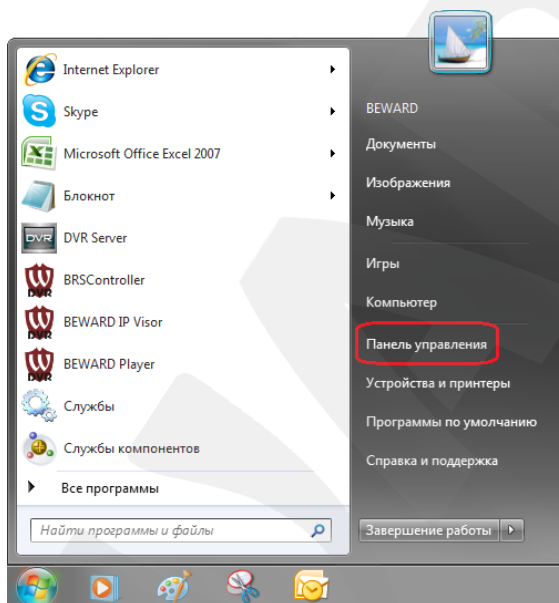


Рис. 4.9

В открывшемся диалоговом окне выберите пункт **[Просмотр состояния сети и задач]** в разделе **[Сеть и Интернет]** (Рис. 4.10).

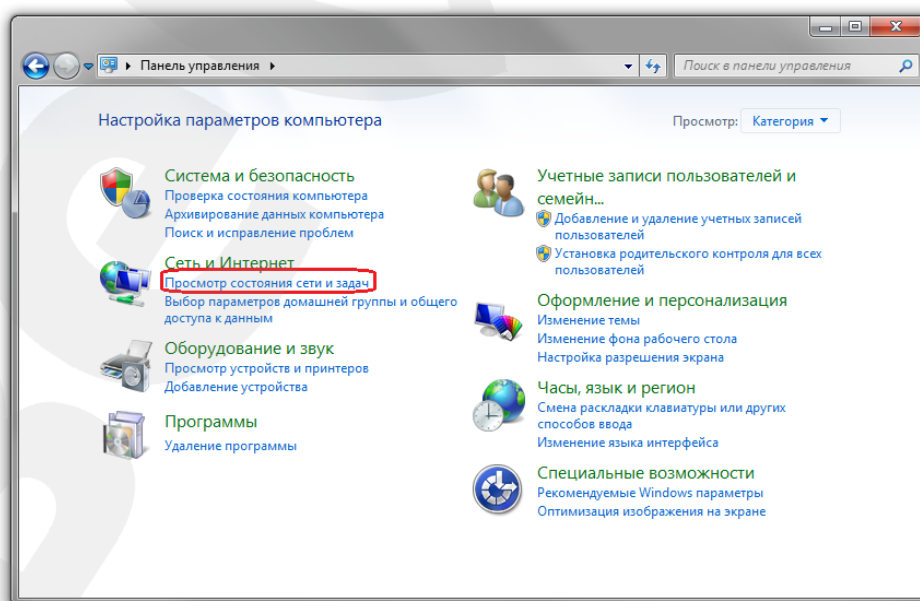


Рис. 4.10

В открывшемся диалоговом окне нажмите [**Подключение по локальной сети**] (Рис. 4.11).

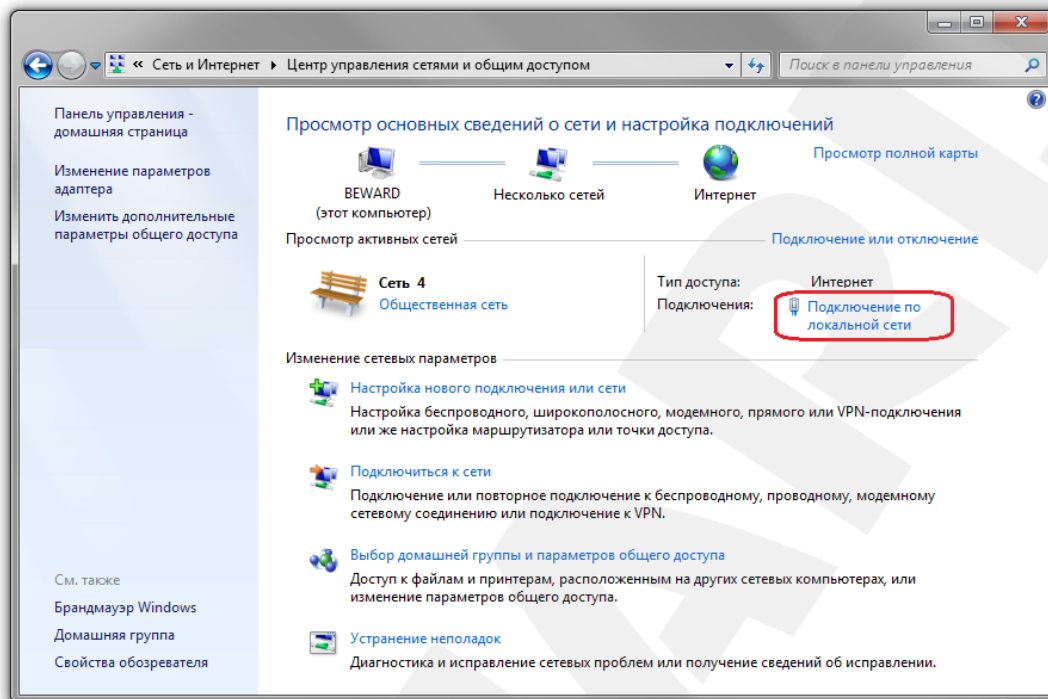


Рис. 4.11

ПРИМЕЧАНИЕ!

При наличии нескольких сетевых подключений выберите то, к которому планируется подключить IP-камеру.

В открывшемся окне нажмите кнопку [**Сведения**] (Рис. 4.12).

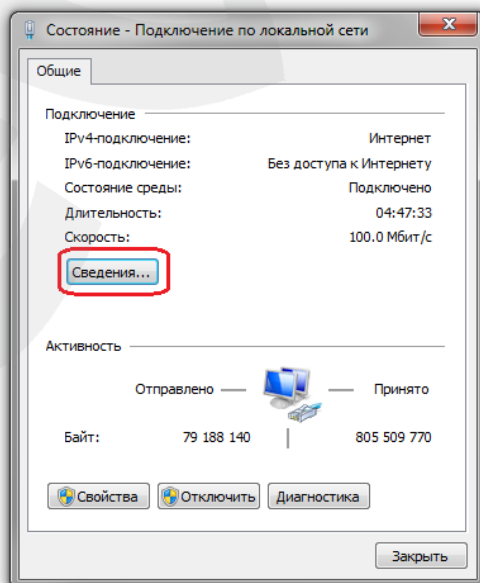


Рис. 4.12

В окне «Сведения о сетевом подключении» представлена следующая информация (Рис. 4.13):

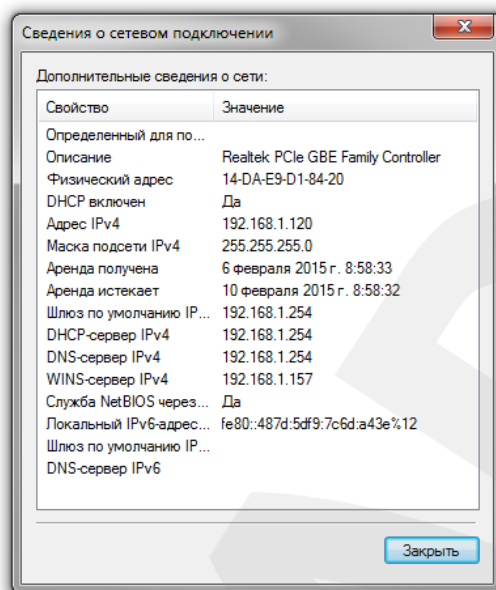


Рис. 4.13

Если в этом окне Вы увидели строки – **«DHCP включен - Да»**, **«Адрес IPv4 - xxx.xxx.xxx.xxx»** (где «xxx.xxx.xxx.xxx» – значение IP-адреса), – значит IP-адрес Вашему ПК назначен автоматически. Маска подсети указана в строке **[Маска подсети IPv4]**, адрес сетевого шлюза – в строке **[Шлюз по умолчанию IPv4]**, адрес DNS-сервера – в строке **[DNS-сервер IPv4]**. Запишите, либо запомните данные параметры (IP-адрес, Маска подсети, Сетевой шлюз, DNS-сервер).

ВНИМАНИЕ!

Если Вы не записали сетевые параметры компьютера, то после настройки камеры будет невозможно вернуть их в первоначальное состояние для восстановления подключения к локальной сети и/или сети Интернет.

ВНИМАНИЕ!

Если в окне «Сведения о сетевом подключении» Вы увидели строки:

«DHCP включен - Да»; «Адрес IPv4 автонастройки - xxx.xxx.xxx.xxx», (где xxx.xxx.xxx.xxx – значение IP-адреса), – значит Вам не удалось подключиться к проводной сети (DHCP-сервер не присвоил IP-адрес Вашему ПК). Проверьте правильность подключения к проводной сети. В случае необходимости обратитесь к Вашему системному администратору.

4.4. Изменение параметров локальной сети для подключения к IP-камере

По умолчанию IP-камера В96-30Н имеет IP-адрес 192.168.0.99. Чтобы подключиться к камере для первоначальной настройки необходимо, чтобы Ваш компьютер находился в той же подсети, что и камера. При этом IP-адреса камер, компьютеров и любых других устройств в сети не должны совпадать между собой.

ВНИМАНИЕ!

Если Вы планируете подключить несколько IP-камер, то для исключения конфликта IP-адресов подключайте камеры по одной и изменяйте их IP-адреса на любые свободные в Вашей локальной сети.

ВНИМАНИЕ!

Если Вы уверены, что Ваш ПК, подключенный к проводной сети, и IP-камера, физически подключенная к той же сети, либо напрямую к Вашему ПК, находятся в одной подсети, Вы можете сразу перейти к пункту [4.5](#) данного Руководства.

Для изменения текущих настроек компьютера в локальной проводной сети нажмите **Пуск – Панель управления** (Рис. 4.14).

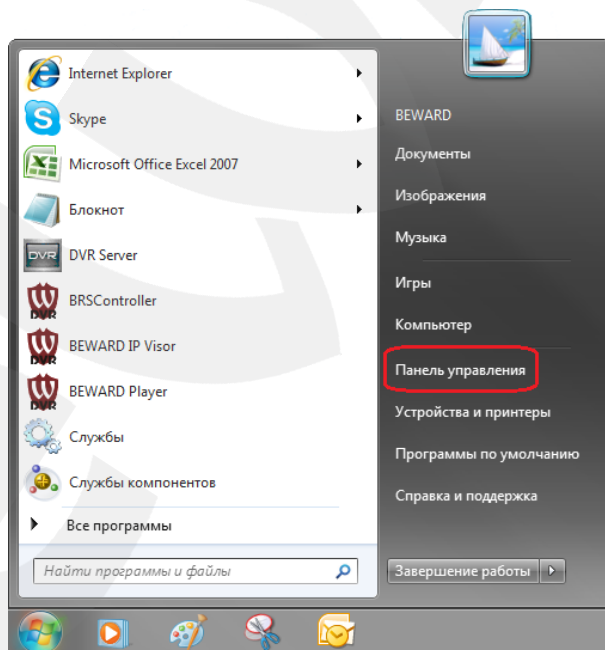


Рис. 4.14

В открывшемся диалоговом окне выберите пункт **[Просмотр состояния сети и задач]** в разделе **[Сеть и Интернет]** (Рис. 4.15).

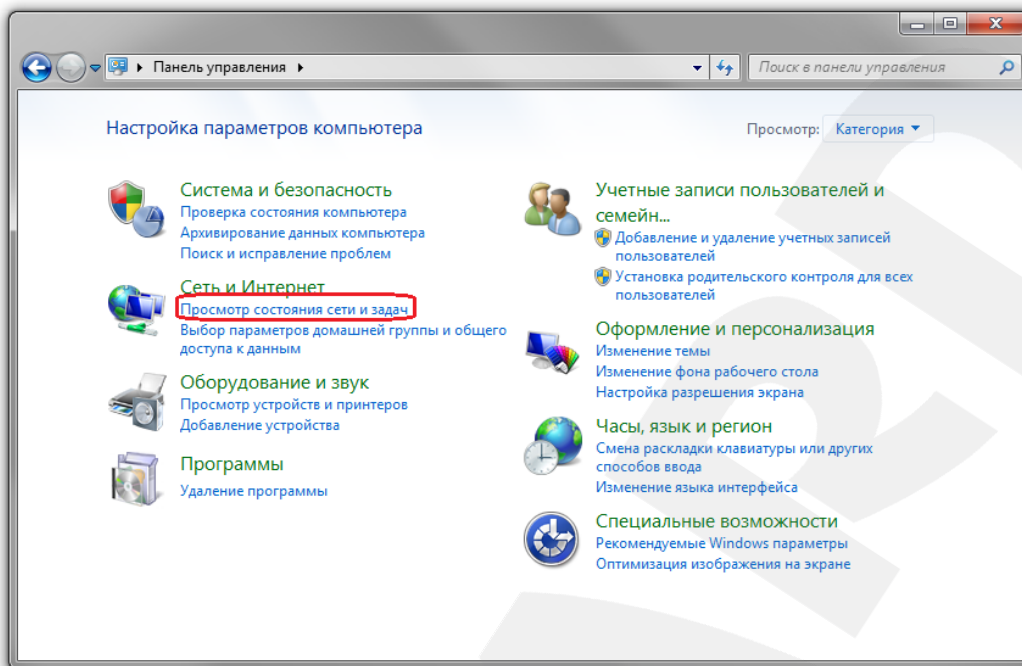


Рис. 4.15

В открывшемся окне нажмите «Подключение по локальной сети» (Рис. 4.16).

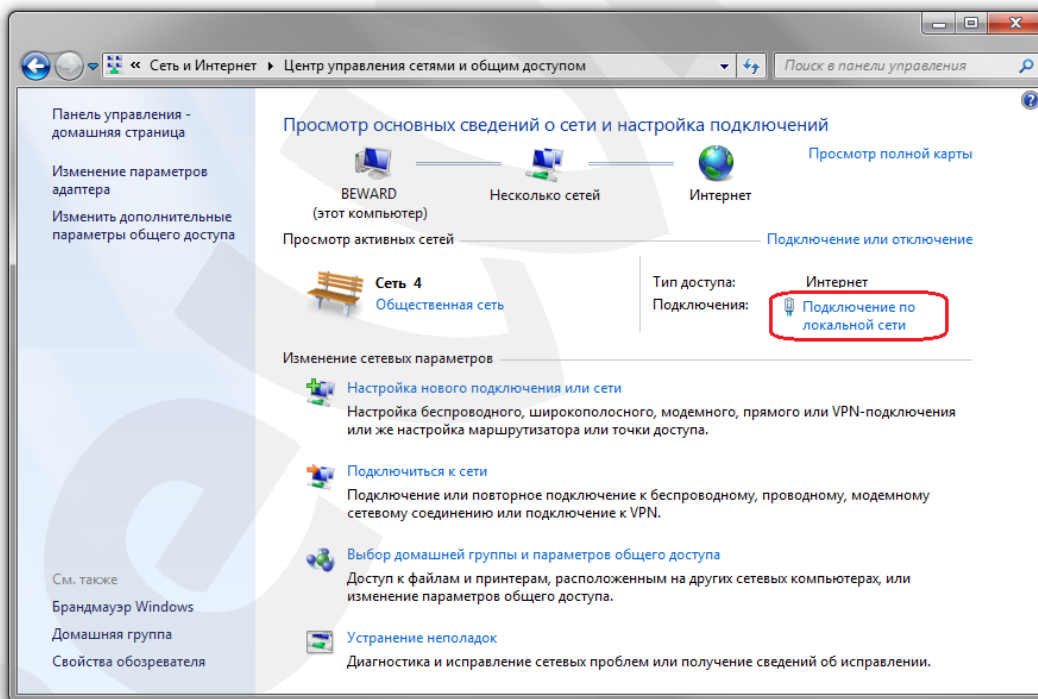


Рис. 4.16

ПРИМЕЧАНИЕ!

При наличии нескольких сетевых подключений выберите то, к которому планируется подключить IP-камеру.

В открывшемся окне нажмите кнопку **[Свойства]** (Рис. 4.17).

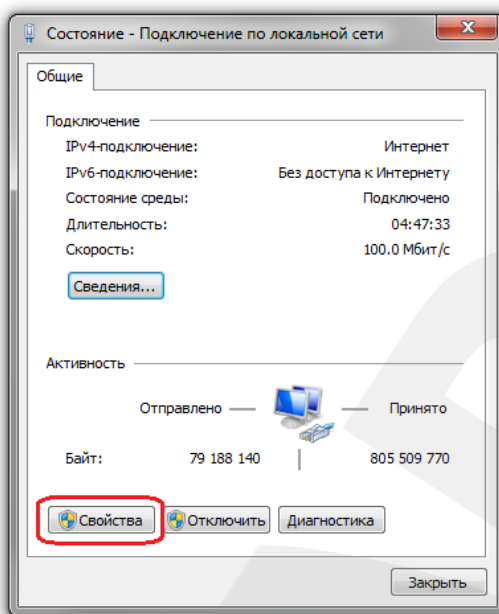


Рис. 4.17

В открывшемся окне свойств сетевого подключения необходимо выбрать пункт **[Протокол Интернета версия 4 (TCP/IPv4)]** и нажать кнопку **[Свойства]** (Рис. 4.18).

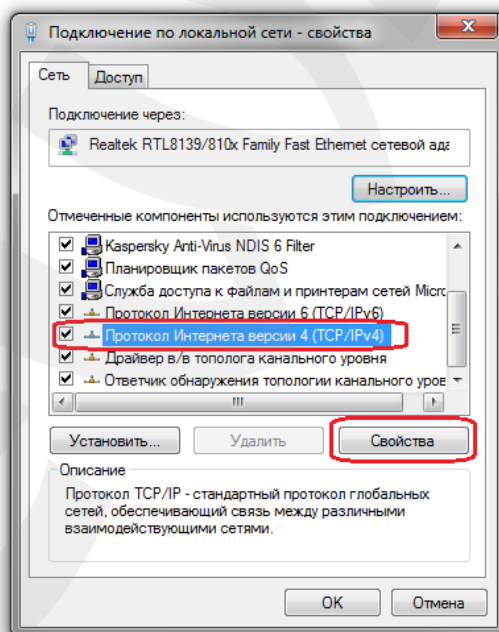


Рис. 4.18

В появившемся окне необходимо установить значения IP-адреса и маски подсети. Выберите пункт **[Использовать следующий IP-адрес]** и введите свободный **IP-адрес** из подсети камеры, например **192.168.0.20**, и **Маску подсети** – **255.255.255.0**. Остальные значения вводить нет необходимости (Рис. 4.19).

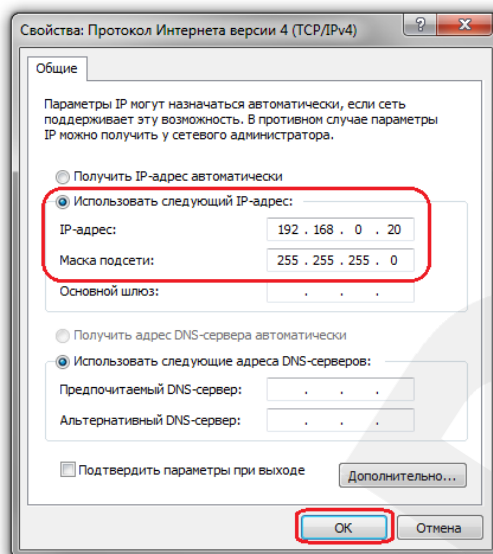


Рис. 4.19

Для сохранения изменений нажмите кнопку **[OK]** во всех открытых окнах.

4.5. Получение доступа к IP-камере с помощью браузера Internet Explorer

Для доступа к камере с помощью браузера Internet Explorer запустите его и в адресной строке введите запрос: **http://<IP>:<port>/**, где **<IP>** – IP-адрес камеры, **<port>** – значение HTTP-порта. После этого нажмите **[Перейти]**, либо **[Ввод]** (Рис. 4.20).

ВНИМАНИЕ!

По умолчанию IP-камера В96-30Н имеет IP-адрес **192.168.0.99**.

ПРИМЕЧАНИЕ!

Если для HTTP-порта используется значение по умолчанию – 80, тогда для доступа к камере в адресной строке браузера достаточно ввести: **«http://<IP>/»**, где **<IP>** – IP-адрес камеры.

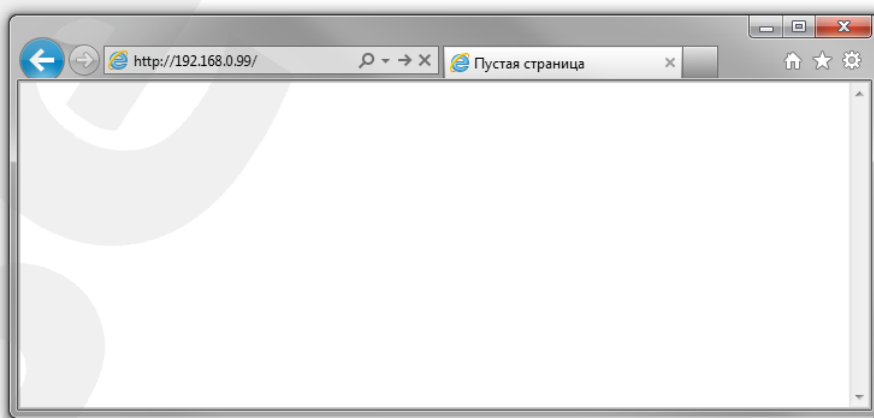


Рис. 4.20

4.6. Получение доступа к веб-интерфейсу IP-камеры

ПРИМЕЧАНИЕ!

Для корректной работы веб-интерфейса IP-камеры необходима версия браузера Internet Explorer не ниже 9.0.

Для просмотра изображения с IP-камеры через браузер Internet Explorer используются компоненты ActiveX. Internet Explorer не имеет этих компонентов в своем составе и загружает их непосредственно с камеры. Если компоненты не установлены, Вы увидите следующее сообщение:

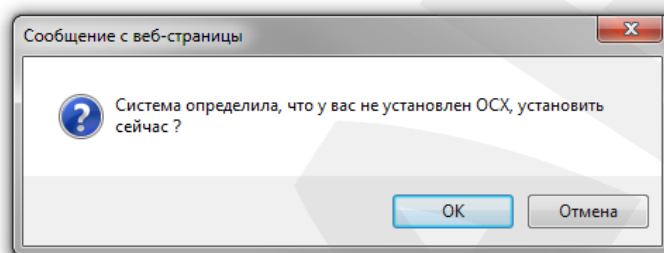


Рис. 4.21

Нажмите **[ОК]**. В нижней части окна браузера появится всплывающее оповещение (Рис. 4.22).

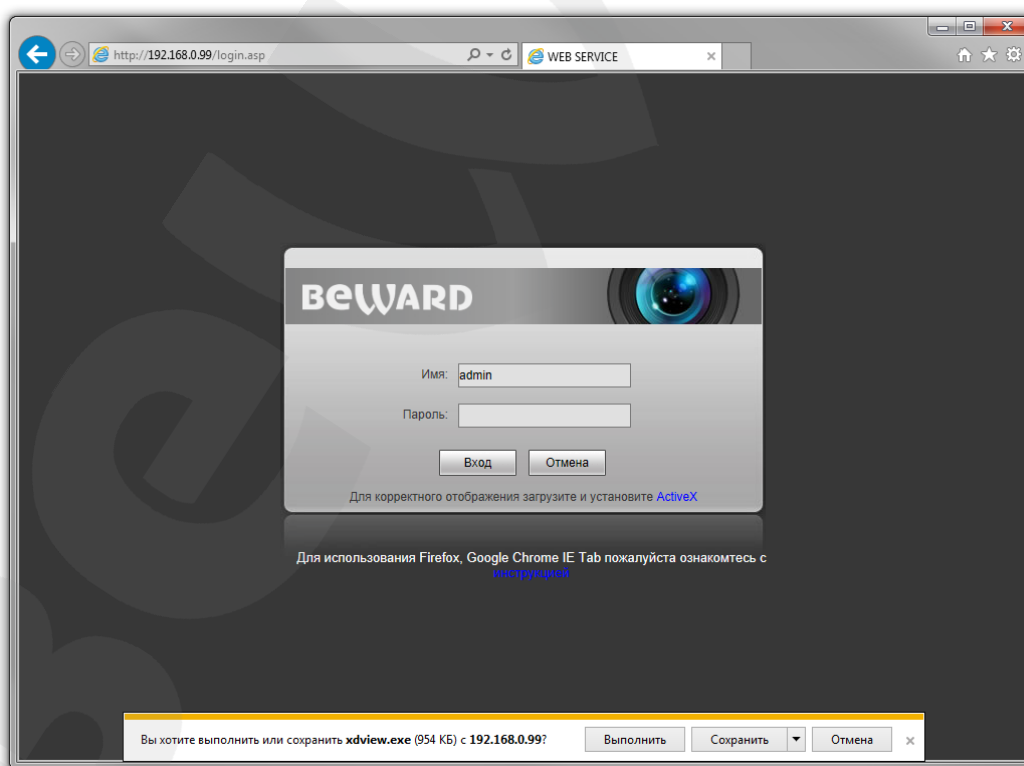


Рис. 4.22

Нажмите **[Выполнить]** для установки компонентов ActiveX.

ВНИМАНИЕ!

Установка компонентов ActiveX возможна только на 32-битную версию браузера Internet Explorer.

Система безопасности браузера Internet Explorer будет автоматически блокировать установку ActiveX. Для продолжения установки нажмите **[Установить]** в окне подтверждения установки (Рис. 4.23).

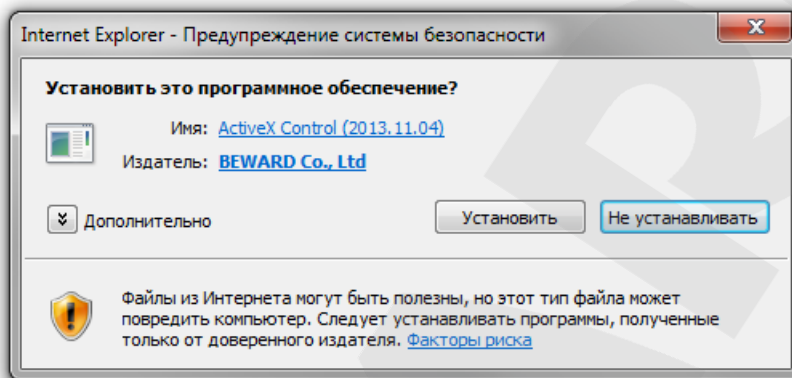


Рис. 4.23

Далее, для корректной установки компонентов ActiveX закройте Internet Explorer и нажмите **[OK]** в окне, представленном на Рисунке 4.24, если таковое появится.

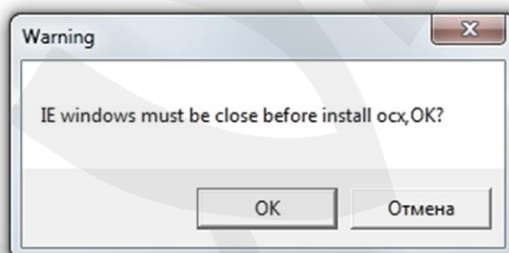


Рис. 4.24

В окне, представленном на Рисунке 4.25, нажмите **[Install]**.

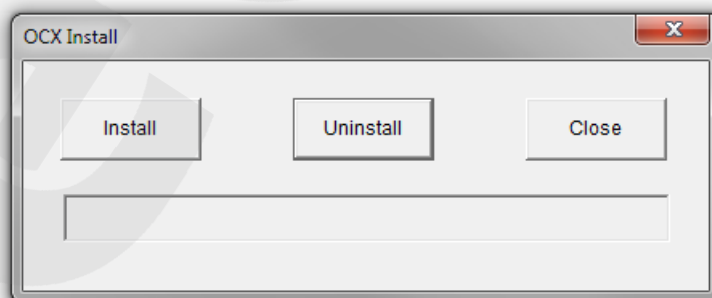


Рис. 4.25

После успешной установки Вы увидите сообщение «Register OCX success(C:\)» в нижней части данного окна. Нажмите **[Close]** для закрытия окна установки.

ПРИМЕЧАНИЕ!

В операционной системе Windows 7 и в браузере Internet Explorer 9.0 названия меню или системные сообщения могут отличаться от названий меню и системных сообщений в других ОС семейства Windows или в других браузерах.

ПРИМЕЧАНИЕ!

При установке ActiveX в ОС Windows 7, при включенном контроле учетных записей будет дополнительно производиться блокировка установки, о чем пользователю будет выдано дополнительное оповещение. Для разрешения установки необходимо утвердительно ответить в появившемся окне.

Откройте Internet Explorer. После установки компонентов ActiveX необходимо удалить файлы cookie Вашего браузера. После удаления файлов cookie закройте и повторно откройте браузер.

В адресной строке браузера введите IP-адрес камеры и нажмите **[Enter]**. Откроется окно авторизации. Введите имя пользователя и пароль. По умолчанию используется имя пользователя – **admin**, пароль – **admin** (Рис. 4.26).

ВНИМАНИЕ!

После авторизации Вы можете изменить имя пользователя и пароль в меню **Настройки – Системные – Пользователи**. В случае утери пароля или имени пользователя, IP-камеру можно вернуть к заводским установкам. Для этого необходимо нажать кнопку сброса 3 раза с промежутками между нажатиями, равными 1 секунде. Длительность каждого нажатия – 0,5...1 сек.

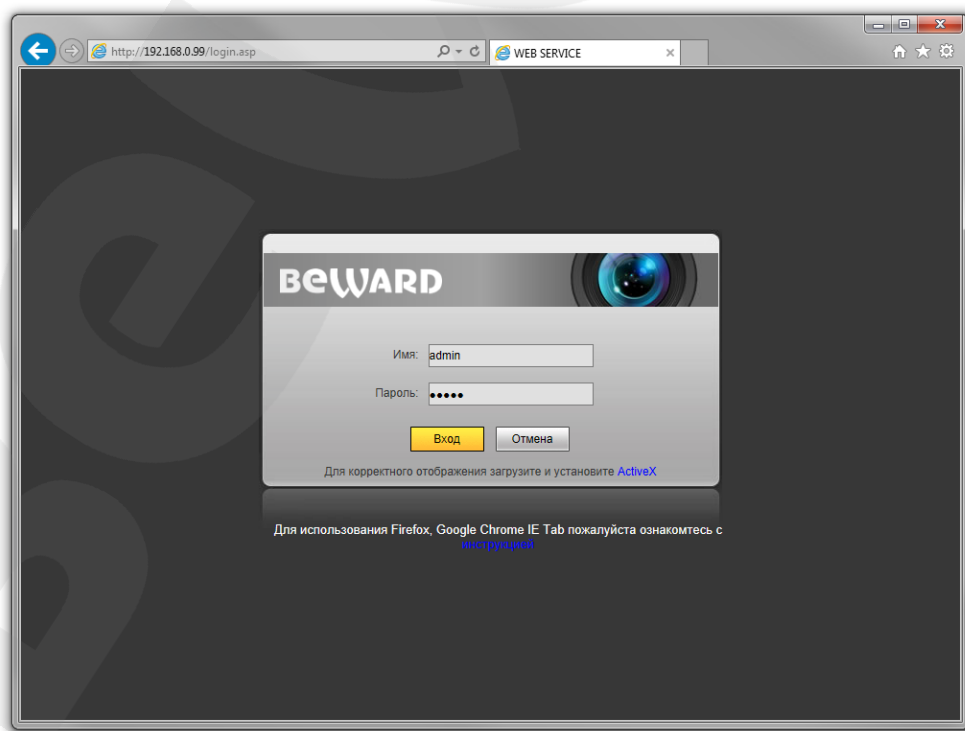


Рис. 4.26

После успешной авторизации Вы получите доступ к веб-интерфейсу камеры (Рис. 4.27).

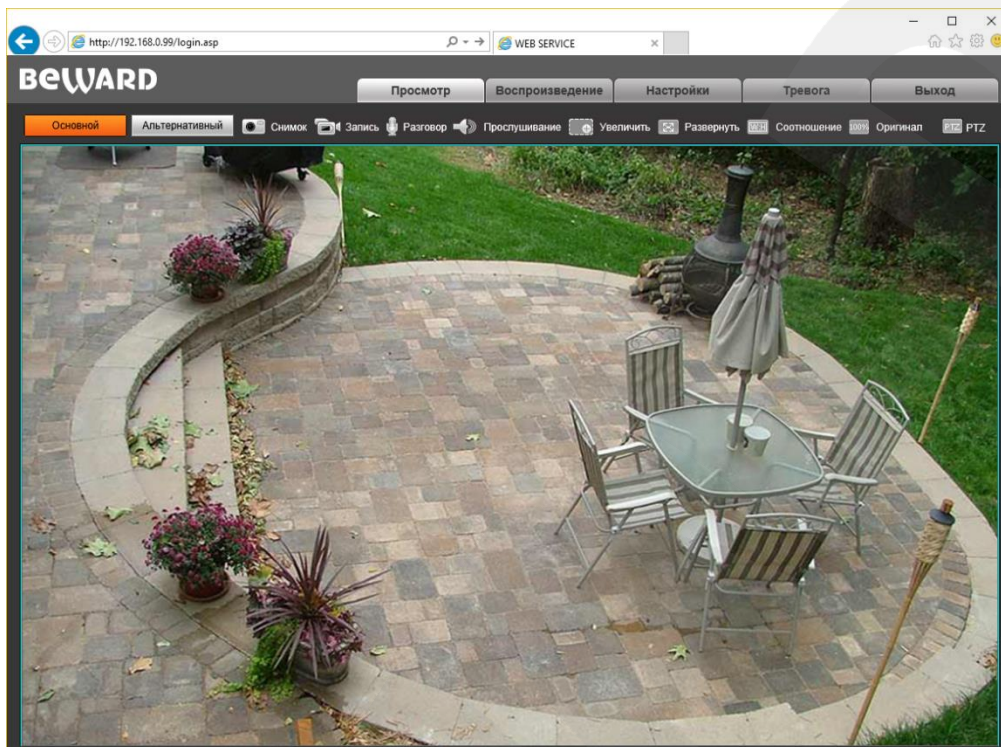


Рис. 4.27

Если по каким-то причинам установка ActiveX прошла некорректно, Вы можете установить необходимые компоненты вручную. Для этого, на странице авторизации нажмите ссылку, как показано на Рисунке 4.28:

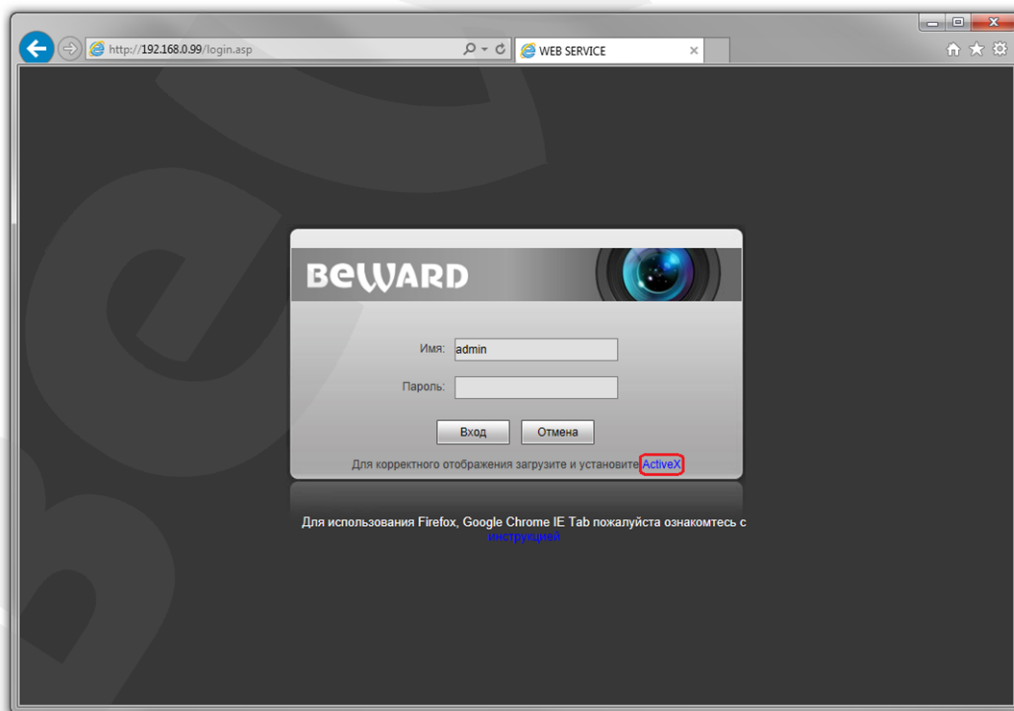


Рис. 4.28

Для начала процесса установки нажмите кнопку **[Выполнить]** и следуйте приведенной выше инструкции (см. *Рис. 4.21-4.26*).

4.7. Изменение настроек подключения IP-камеры через веб-интерфейс

После подключения к IP-камере необходимо изменить ее настройки таким образом, чтобы она находилась в одной подсети с остальным оборудованием.

ВНИМАНИЕ!

Для совместной работы нескольких устройств в одной подсети необходимо, чтобы у них совпадали **первые три** части (октета) IP-адреса, и полностью совпадала маска подсети.

Например, IP-адрес Вашего ПК: 192.168.1.120. IP-адрес разделен точками на четыре октета. 1 октет – 192, 2 октет – 168, 3 октет – 1, 4 октет – 120. Вам необходимо изменить IP-адрес камеры так, чтобы их первые три октета совпадали, то есть IP-адрес камеры должен иметь вид: 192.168.1.xxx. Четвертый октет IP-адреса каждого устройства обязательно должен быть индивидуальным.

Для изменения сетевых настроек в главном окне веб-интерфейса нажмите кнопку **[Настройки]** и перейдите в меню **Сеть – LAN** (*Рис. 4.29*).

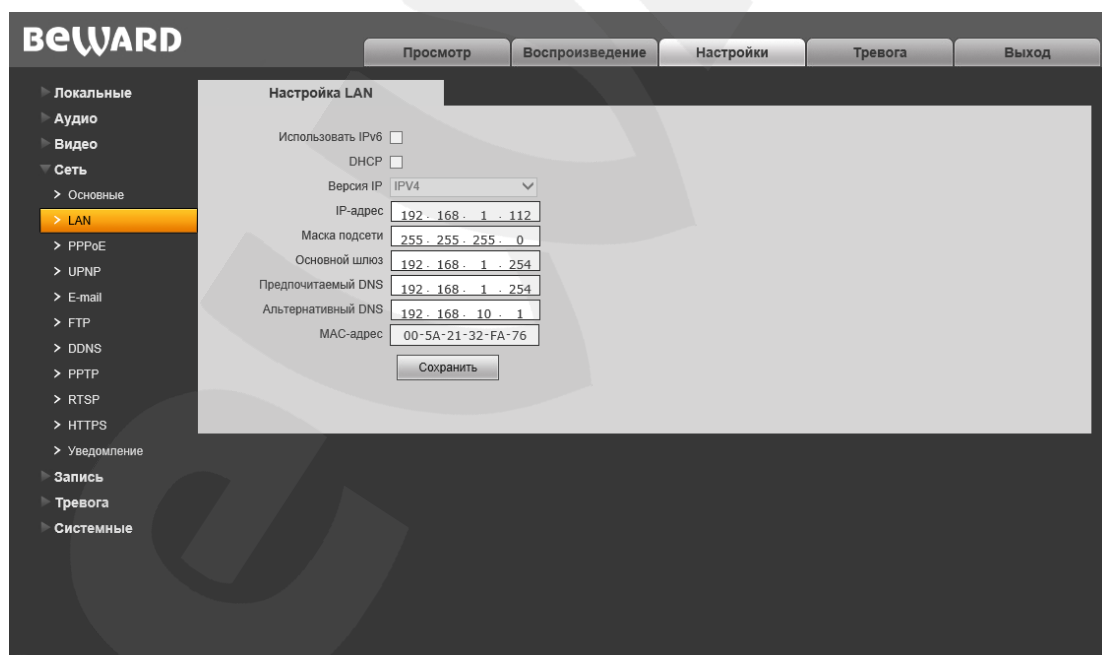


Рис. 4.29

В полях **[IP-адрес]**, **[Маска подсети]**, **[Основной шлюз]**, **[Предпочитаемый DNS]**, **[Альтернативный DNS]** нужно ввести такие значения, чтобы камера попала в одну подсеть с остальным оборудованием. Для этого обратитесь к ранее записанным, текущим настройкам проводной локальной сети (см. пункты [4.3](#) или [4.3.1](#)) и, в соответствии с ними установите вышеуказанные параметры.

ПРИМЕЧАНИЕ!

В случае необходимости для настройки сетевых параметров устройства обратитесь к Вашему сетевому администратору.

Для сохранения изменений сетевых настроек камеры нажмите кнопку **[Сохранить]**. Появится уведомление о перезагрузке устройства.

После перезагрузки IP-камера будет доступна по заданному Вами IP-адресу. На этом настройка проводного подключения IP-камеры завершена.

4.8. Возврат настроек подключения ПК к первоначальным значениям

Чтобы вернуть значения проводного сетевого подключения к установленным ранее значениям, выполните следующие действия.

Нажмите **Пуск – Панель управления** (Рис. 4.30).

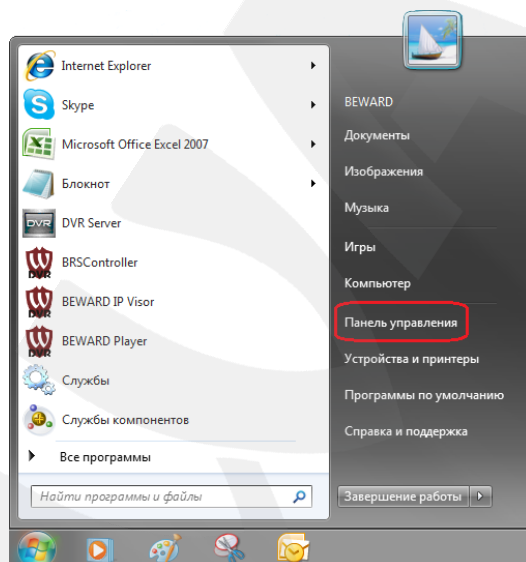


Рис. 4.30

В открывшемся диалоговом окне выберите пункт **[Просмотр состояния сети и задач]** в разделе **[Сеть и Интернет]** (Рис. 4.31).

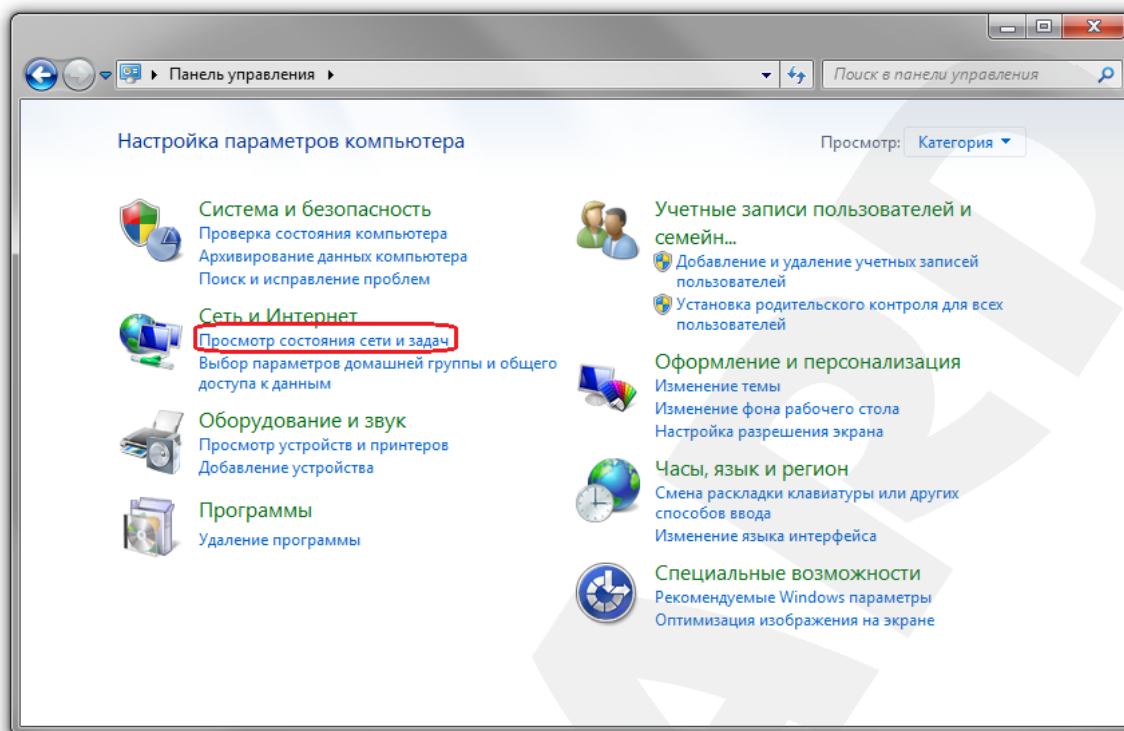


Рис. 4.31

В открывшемся окне нажмите **[Подключение по локальной сети]** (Рис. 4.32).

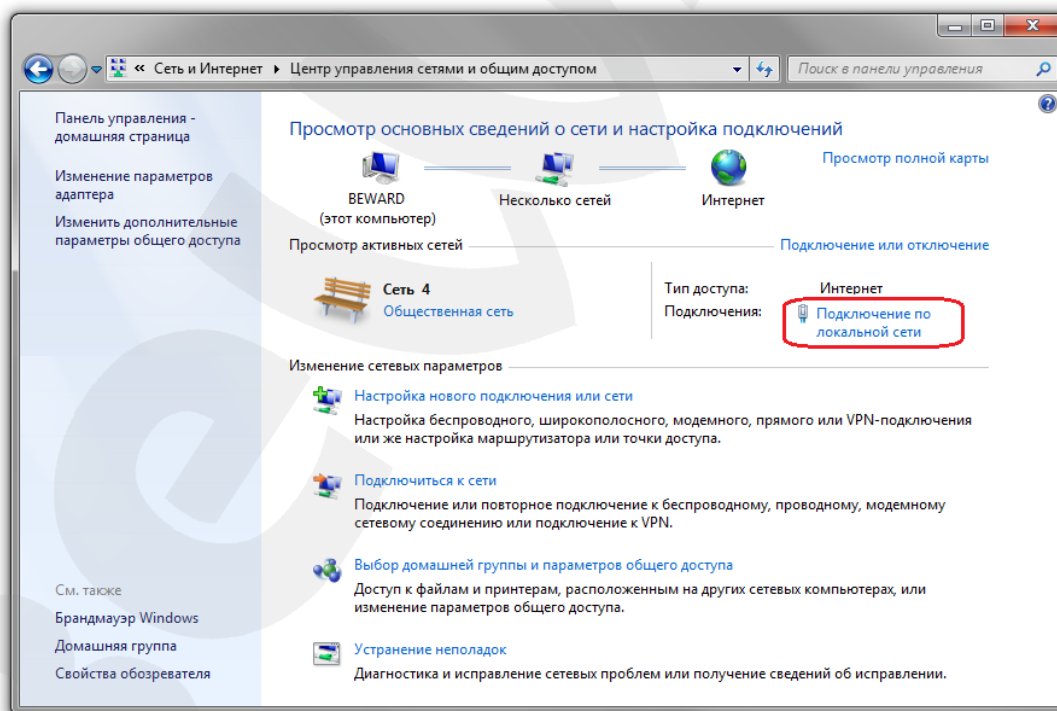


Рис. 4.32

В открывшемся окне нажмите кнопку **[Свойства]** (Рис. 4.33).

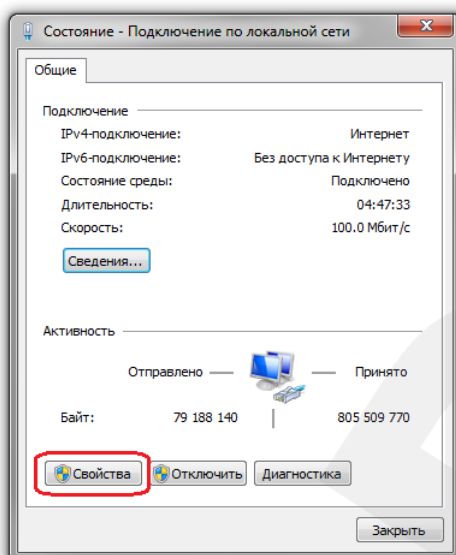


Рис. 4.33

В открывшемся окне свойств сетевого подключения необходимо выбрать пункт **[Протокол Интернета версия 4 (TCP/IPv4)]** и нажать кнопку **[Свойства]** (Рис. 4.34).

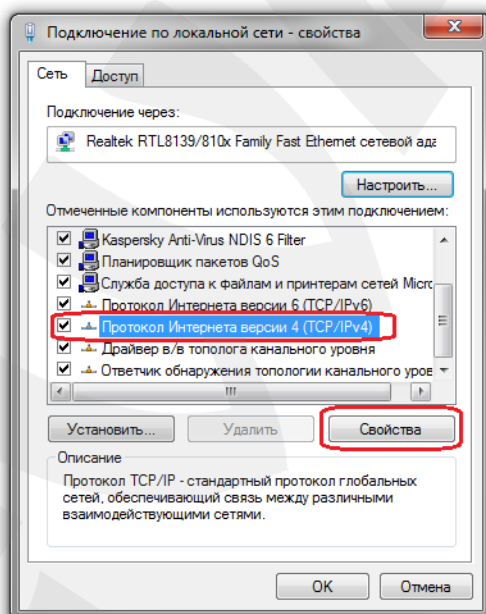


Рис. 4.34

Откроется меню, в котором необходимо установить значения начальных настроек, записанных вами ранее (см. пункты [4.3](#), [4.3.1](#) данного Руководства).

Если изначально IP-адрес Вашему ПК назначался автоматически, тогда выберите пункты **[Получить IP-адрес автоматически]** и **[Получить адрес DNS-сервера автоматически]**, после чего нажмите кнопку **[ОК]** для всех открытых окон (Рис. 4.35).

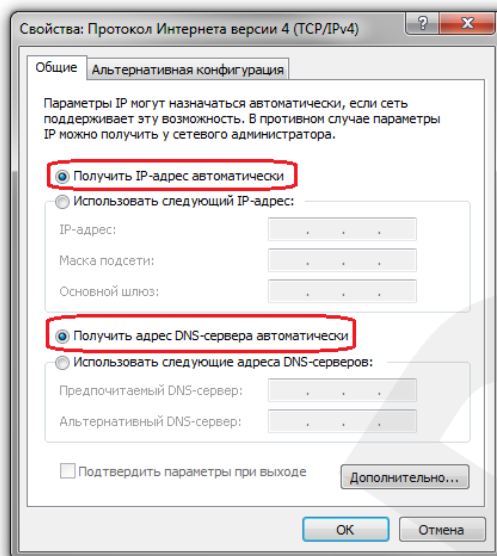


Рис. 4.35

Если изначально IP-адрес Вашему ПК был задан вручную, тогда выберите пункт **[Использовать следующий IP-адрес]** и заполните необходимые поля (см. пункт [4.3](#) данного Руководства), после чего нажмите кнопку **[ОК]** для всех открытых окон (Рис. 4.36).

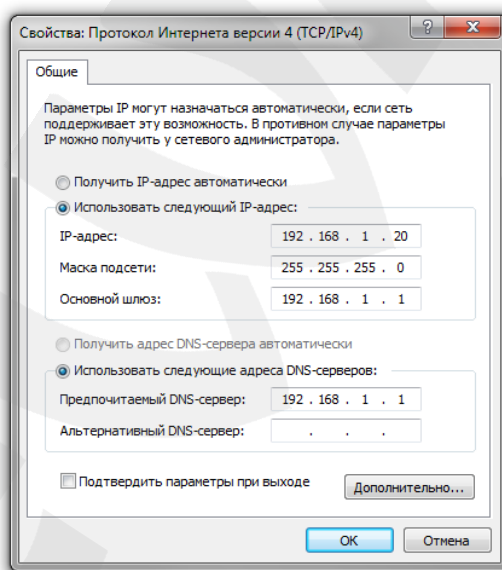


Рис. 4.36

4.9. Проверка правильности настроек подключения IP-камеры к локальной сети

Для контроля правильности сетевых настроек камеры и компьютера нужно подключиться к камере через браузер Internet Explorer.

Запустите браузер Internet Explorer. Для этого нажмите **Пуск – Все Программы** и выберите строку «Internet Explorer».

Введите в адресной строке IP-адрес, присвоенный камере (например: <http://192.168.1.112>).

При правильных настройках откроется окно авторизации. Введите имя пользователя и пароль (Рис. 4.37).

ВНИМАНИЕ!

Имя пользователя по умолчанию: **admin**. Пароль по умолчанию: **admin**.

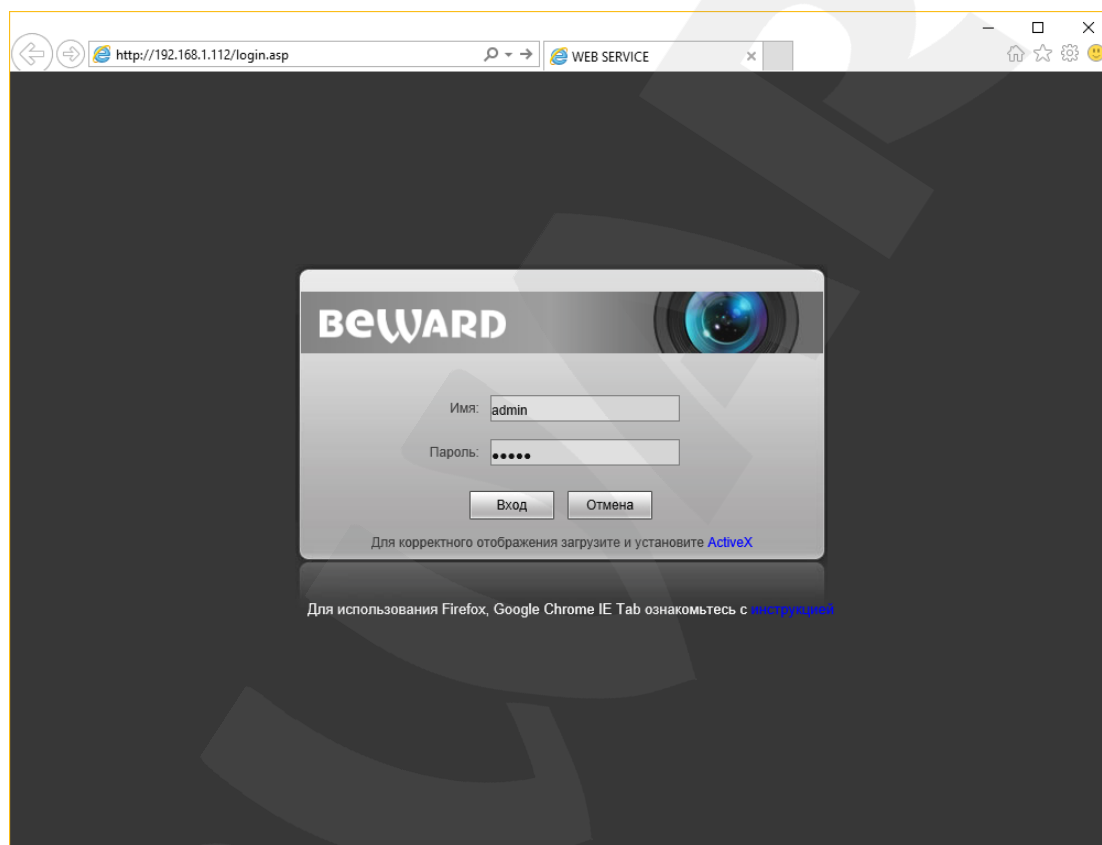


Рис. 4.37

При правильно выполненных действиях Вы сможете зайти в веб-интерфейс через браузер и увидеть изображение с Вашей IP-камеры.

ПРИМЕЧАНИЕ!

В случае неудачного соединения с камерой, проверьте правильность подключения к проводной сети, вернитесь в [начало](#) данной главы и повторите настройку. В случае необходимости обратитесь к Вашему системному администратору.

Глава 5. Подключение IP-камеры к сети Интернет

5.1. Общие сведения о подключении IP-камеры к сети Интернет

При установке IP-камеры обычно требуется иметь к ней доступ не только из локальной сети, но и из сети Интернет.

В этом случае для одновременной работы компьютеров, ноутбуков, IP-камер и другого оборудования в сети Интернет, чаще всего, используется маршрутизатор.

При организации доступа к IP-видеокамерам из сети Интернет, как правило, используются следующие три варианта:

1. Имеется выделенный провайдером внешний статический IP-адрес или PPPoE-соединение. При этом, данный IP-адрес (или PPPoE-соединение) используется для подключения только одной IP-камеры и не может быть назначен еще какому-либо устройству.
2. Имеется выделенный провайдером внешний статический IP-адрес, который используется для подключения к сети Интернет локальной сети, к которой, в свою очередь, планируется подключить одну или несколько IP-камер. При таком подключении используется маршрутизатор. При этом число подключаемых камер зависит, в основном, от количества переназначаемых маршрутизатором портов.
3. Провайдер не выделяет внешний статический IP-адрес. IP-адрес назначается провайдером динамически, то есть так, что при каждом новом подключении этот адрес присваивается заново и изменяется в процессе работы (такая ситуация особенно характерна при работе через ADSL и GPRS). В этом случае, чтобы обеспечить возможность подключения одной или нескольких камер к сети Интернет, вне зависимости от того, какой IP-адрес выделен провайдером в данный момент, необходимо задействовать интернет-службы, работающие с динамическими адресами.

Далее, эти варианты организации доступа к IP-камерам из сети Интернет будут рассмотрены подробнее.

5.2. Подключение при статическом внешнем IP-адресе/PPPoE-соединении

5.2.1. Использование статического IP-адреса

Для подключения IP-камеры к сети Интернет необходимо изменить ее сетевые параметры в соответствии с данными, полученными от провайдера. Как правило, провайдер предоставляет следующие сетевые настройки: IP-адрес (в данном случае, статический), Маска подсети, Сетевой шлюз и адрес DNS-сервера.

Для получения доступа к IP-камере через сеть Интернет по статическому IP-адресу необходимо выполнить следующие шаги:

Шаг 1: подключите IP-камеру напрямую к Вашему ПК.

Шаг 2: измените сетевые настройки проводного соединения IP-камеры (см. пункт [4.7](#) данного Руководства) в соответствии с настройками, предоставленными Вашим Интернет-провайдером (Рис. 5.1).

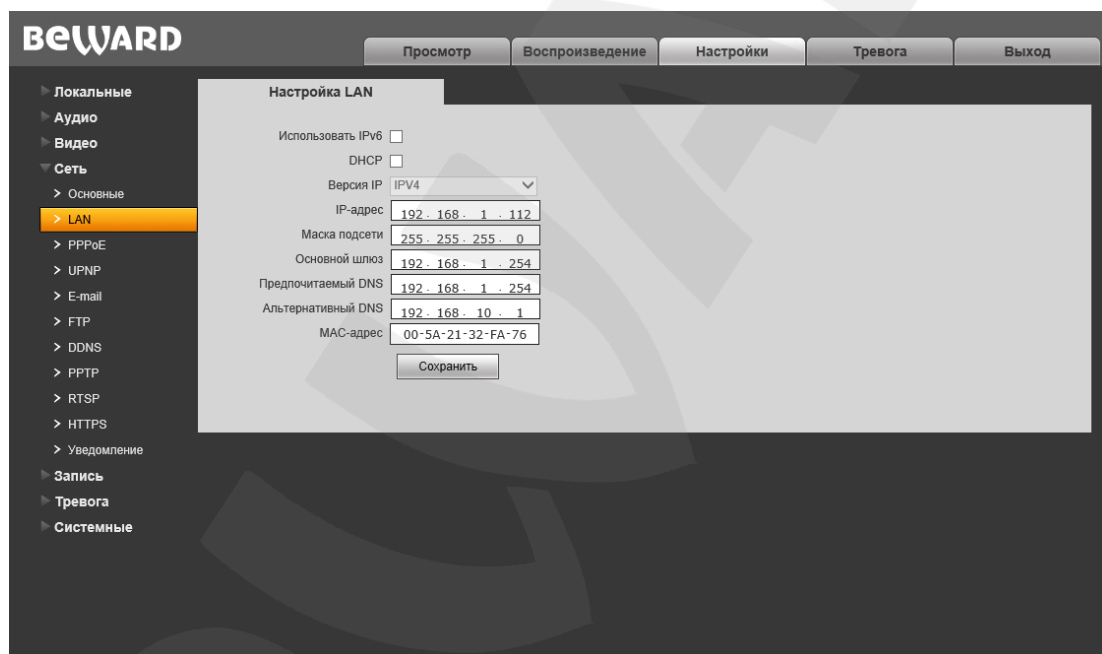


Рис. 5.1

Шаг 3: подключите IP-камеру к выделенной сети Ethernet.

Если все параметры указаны верно, камера должна быть доступна в сети Интернет.

В приведенном примере провайдер предоставил следующие данные:

- **IP-адрес:** 192.168.1.112
- **Маска подсети:** 255.255.255.0
- **Основной шлюз:** 192.168.1.254
- **DNS-сервер 1:** 192.168.1.254
- **DNS-сервер 2:** 192.168.10.1

В общем случае, для обращения к IP-камере через сеть Интернет в адресной строке браузера вводится следующий запрос: **http://<IP>:<Port>**, где **<IP>** – IP-адрес камеры,

<Port> – значение HTTP-порта. Так как в данном примере используется значение HTTP-порта, заданное по умолчанию («80»), то, чтобы обратиться к IP-камере через сеть Интернет, необходимо набрать запрос «http://192.168.1.112».

ПРИМЕЧАНИЕ!

При подключении к камере через HTTP-порт, заданный по умолчанию (значение равно «80»), запрос в адресной строке браузера имеет вид: **http://<IP>**, – где **<IP>** – IP-адрес камеры.

5.2.2. Использование PPPoE-соединения

Интернет-провайдер не всегда может обеспечить подключение по статическому IP-адресу. Чаще всего, провайдер организует доступ к сети Интернет через PPPoE-соединение. В этом случае, он предоставляет абоненту **имя пользователя и пароль**.

IP-камера B96-30H поддерживает PPPoE-соединение. Для его использования необходимо выполнить следующие шаги:

Шаг 1: подключите IP-камеру к Вашей локальной сети или напрямую к ПК (см. Главу 4).

Шаг 2: войдите в меню PPPoE-настроек IP-камеры: **Настройки – Сеть – PPPoE**.

Шаг 3: в поле «Аутентификация» выберите протокол проверки подлинности, а в текстовых полях **[Пользователь]**, **[Пароль]** введите значения, полученные от Интернет-провайдера (Рис. 5.2).

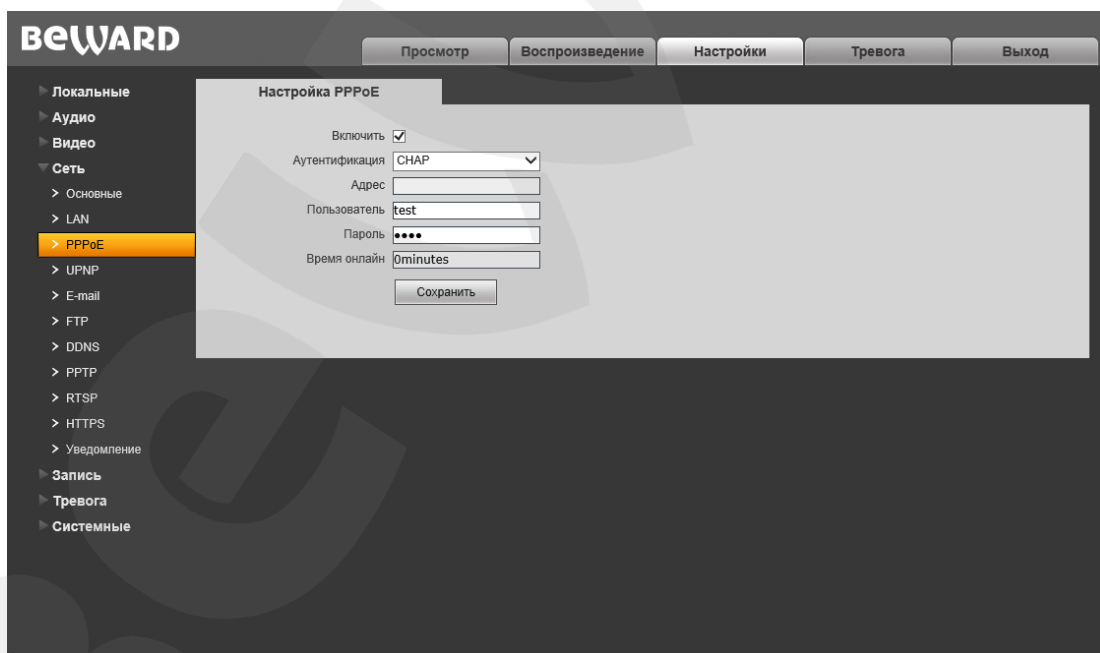


Рис. 5.2

Шаг 4: для принятия изменений нажмите кнопку **[Сохранить]**.

ВНИМАНИЕ!

Для вступления сетевых параметров в силу требуется перезагрузка устройства.

Шаг 5: подключите IP-камеру к выделенной сети Ethernet.

ВНИМАНИЕ!

После подключения IP-камеры к выделенной сети Ethernet, она будет доступна в сети Интернет под IP-адресом, присвоенным ей Вашим провайдером и отображаемым в поле **[Адрес]** (см. Рис. 5.2).

ПРИМЕЧАНИЕ!

Для удобства, IP-адрес камеры, под которым она доступна в сети Интернет, может быть сообщен на указанный Вами адрес электронной почты (функция «IP-уведомление»). Для настройки данной опции, пожалуйста, обратитесь к Руководству по эксплуатации.

Для обращения к IP-камере через сеть Интернет, в адресной строке браузера вводится следующий запрос: **http://<IP>:<Port>/**,– где **<IP>** – IP-адрес камеры, назначенный Вашим провайдером при установлении PPPoE-соединения, **<Port>** – значение HTTP-порта (по умолчанию равно «80»).

ПРИМЕЧАНИЕ!

При подключении к камере через HTTP-порт, заданный по умолчанию (значение равно «80»), запрос в адресной строке браузера имеет вид: **http://<IP>**,– где **<IP>** – IP-адрес камеры.

5.3. Подключение через сеть Интернет к IP-камерам, находящимся в локальной сети

Если доступ в сеть Интернет осуществляется по выделенной линии Ethernet или по ADSL, для подключения локальной сети используется маршрутизатор.

ВНИМАНИЕ!

Для использования данного метода подключения необходимо заранее приобрести у Вашего провайдера **публичный статический IP-адрес**. Провайдер предоставляет, как правило, **динамический внутренний IP-адрес**, который доступен только в подсети провайдера. Поэтому необходимо уточнить тип используемого Вами IP-адреса заранее.

Для того чтобы подключиться к IP-камере из сети Интернет, надо обратиться по IP-адресу, выданному провайдером («внешний» IP-адрес маршрутизатора), и к определенному HTTP-порту.

ВНИМАНИЕ!

При обращении из сети Интернет для всех камер, находящихся в одной локальной сети, существует только один IP-адрес (выданный провайдером). Поэтому для доступа к этим камерам необходимо каждой назначить свои группы портов.

Для этого требуется выполнить следующие действия:

- Изменить сетевые параметры IP-камер в соответствии с настройками, принятыми в Вашей локальной сети (см. пункт [4.7](#) для проводного подключения камер к локальной сети).
- Настроить функцию перенаправления портов. Данная функция позволяет перенаправлять обращения из сети Интернет к какому-либо устройству, подключенному к локальной сети, с внешнего WAN-интерфейса маршрутизатора на его внутренний LAN-интерфейс и обеспечивается практически любым современным маршрутизатором.

При этом существует два способа настройки маршрутизации (перенаправления портов):

- использование технологии UPnP в камере и маршрутизаторе;
- ручная установка параметров перенаправления портов в камере и маршрутизаторе.

5.3.1. Использование технологии UPnP

Для организации доступа к IP-камере из сети Интернет нужно сделать следующее:

- Разрешить использование и настроить функцию UPnP Вашего маршрутизатора.

ПРИМЕЧАНИЕ!

Настройка функции UPnP маршрутизатора должна быть описана в прилагаемой к нему инструкции.

ВНИМАНИЕ!

Не все модели маршрутизаторов поддерживают функцию UPnP для переадресации портов LAN- и WAN-интерфейсов. Если Ваш маршрутизатор не поддерживает данную функцию, то он требует дополнительной настройки (см. пункт [5.3.2](#)).

- Разрешить использование и настроить функцию UPnP IP-камеры.

ВНИМАНИЕ!

При использовании UPnP удаленный просмотр видеопотока с двух и более камер может не работать либо работать некорректно! Если у Вас возникли проблемы, настройте параметры перенаправления портов вручную (см. пункт [5.3.2](#)).

Шаг 1: в меню **Настройки – Сеть – Основные** отметьте галочкой пункт **«Включить переадресацию портов»**, чтобы включить функцию переадресации портов маршрутизатора (Рис. 5.3).

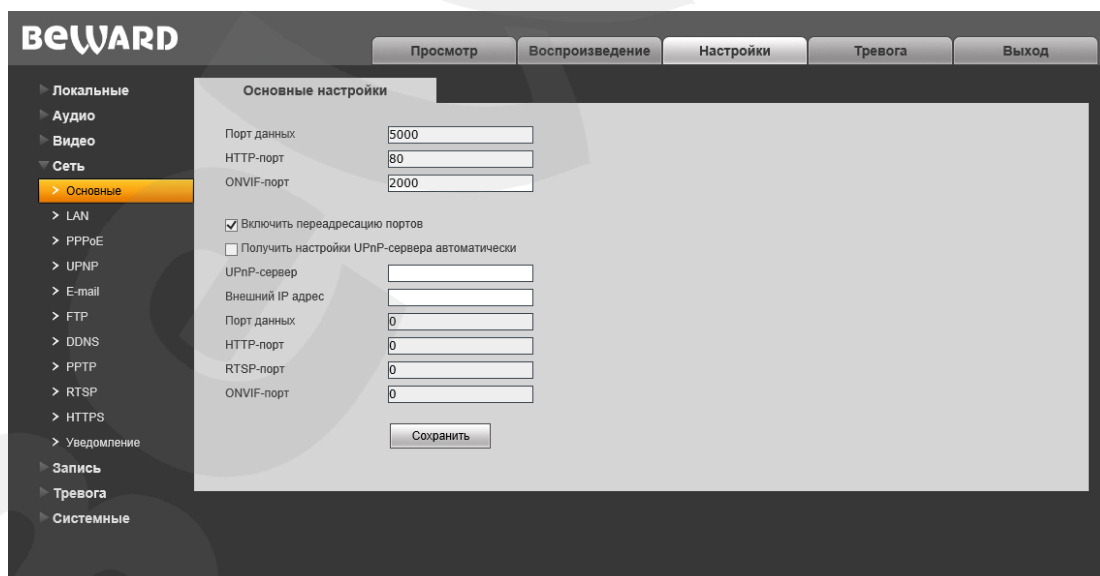


Рис. 5.3

Шаг 2: отметьте галочкой пункт **«Получить настройки UPnP-сервера автоматически»** и нажмите **[Сохранить]**. После этого в соответствующих полях будут

указаны IP-адрес UPnP-сервера, внешний IP-адрес камеры и значения ее проброшенных, то есть внешних, портов.

Если в Вашей сети несколько UPnP-серверов, то, чтобы подключиться к одному из них, снимите галочку **«Получить настройки UPnP-сервера автоматически»**, в поле **«UPnP-сервер»** введите требуемый IP-адрес и нажмите **[Сохранить]**. После этого в соответствующих полях будут указаны внешний IP-адрес камеры и значения ее проброшенных портов.

Шаг 3: чтобы получить доступ к камере из сети Интернет, надо обратиться к ней по ее внешнему IP-адресу и назначенному ей порту HTTP.

5.3.2. Настройка ручной переадресации портов маршрутизатора

Рассмотрим задачу подключения IP-камеры к сети Интернет с помощью маршрутизатора TP-Link TL-WR2543ND (настройка большинства функций маршрутизаторов различных моделей выполняется схожим образом).

Считаем, что подключение маршрутизатора к локальной сети и сети Интернет уже настроено. Маршрутизатор имеет следующий публичный статический IP-адрес, выданный Интернет-провайдером (IP-адрес WAN-интерфейса маршрутизатора): 173.194.122.201.

Локальная сеть имеет IP-адреса в диапазоне «192.168.1.1 – 192.168.1.255», причем «192.168.1.1» – «внутренний» IP-адрес маршрутизатора (IP-адрес LAN-интерфейса маршрутизатора), «192.168.1.112» – IP-адрес камеры. Для настройки используем компьютер, подключенный к этой локальной сети.

Для подключения IP-камеры к сети Интернет требуется назначить порты, через которые будет осуществляться внешний доступ к ее настройкам и к видеопотоку с камеры. В локальной сети эти порты по умолчанию имеют следующие значения: HTTP-порт – «80», Порт данных – «5000», RTSP-порт – «554».

ВНИМАНИЕ!

При обращении из сети Интернет для всех камер, находящихся в одной локальной сети, существует только один IP-адрес (выданный провайдером). Поэтому для доступа к этим камерам необходимо каждой назначить свои группы портов.

Для изменения портов IP-камеры выполните следующие действия:

ВНИМАНИЕ!

Порт данных обязательно должен транслироваться «порт в порт». Соответственно, для всех камер необходимо задать различные значения порта данных.

Шаг 1: в веб-интерфейсе камеры откройте раздел меню **Настройки – Сеть – Основные**.

Шаг 2: введите в поле **[Порт данных]** новое значение, отличное от значения по умолчанию. Например, пусть в качестве порта данных используется порт «5001» (Рис. 5.4).

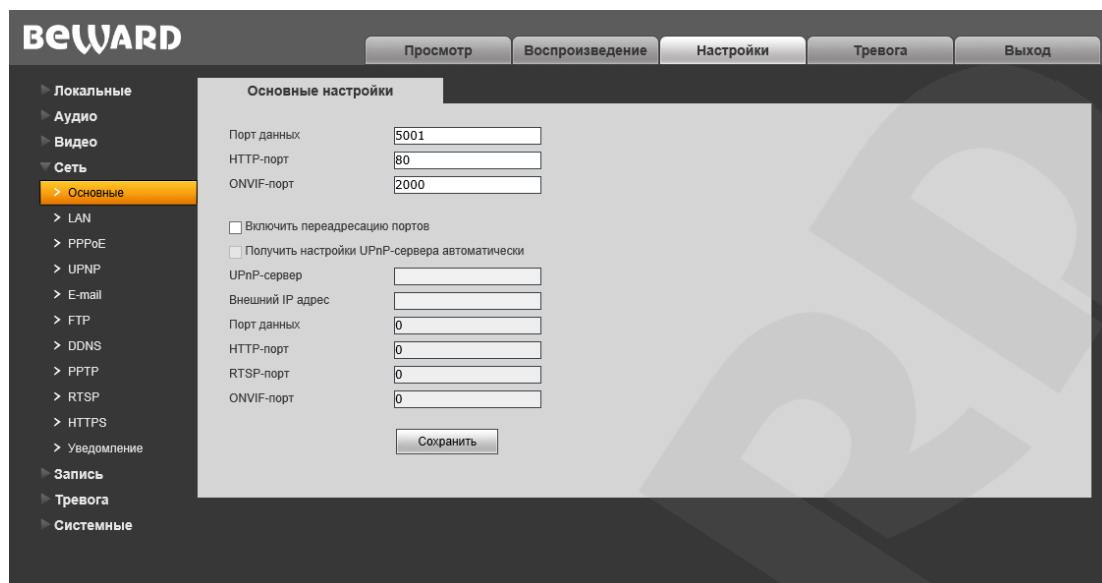


Рис. 5.4

Шаг 3: для применения настроек нажмите кнопку **[Сохранить]**.

Таким образом, порты для доступа к данной камере внутри локальной сети будут: HTTP-порт – «80», Порт данных – «5001», RTSP-порт – «554».

Для второй камеры можно выбрать следующие порты: HTTP-порт – «80», Порт данных – «5002», RTSP-порт – «554» и т.д.

Камера настроена. Осталось правильно настроить маршрутизатор.

Для настройки маршрутизатора выполните следующие действия:

Шаг 1: введите в адресной строке браузера IP-адрес маршрутизатора (в нашем примере – «192.168.1.1»). В появившемся окне авторизации введите логин и пароль. После удачной авторизации откроется основная страница настроек маршрутизатора (Рис. 5.5).

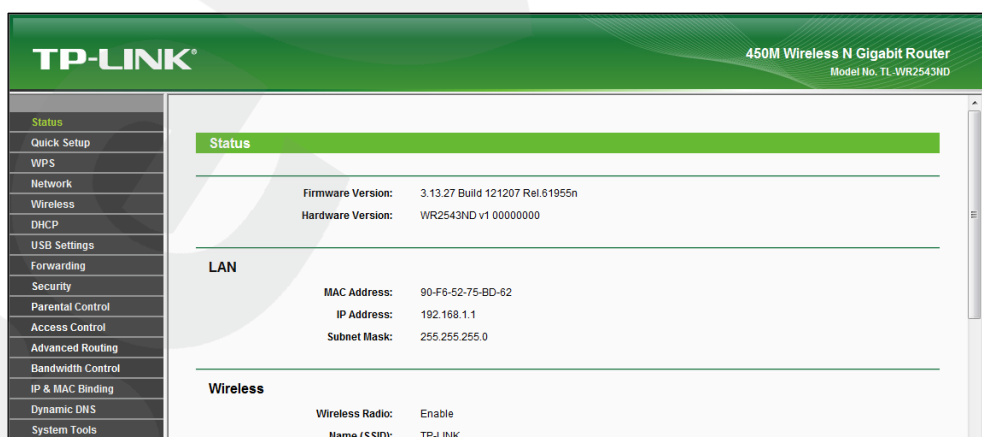


Рис. 5.5

Шаг 2: выберите пункт меню **Forwarding – Virtual Servers**. В появившемся меню нажмите кнопку **[Add New]** (Рис. 5.6).

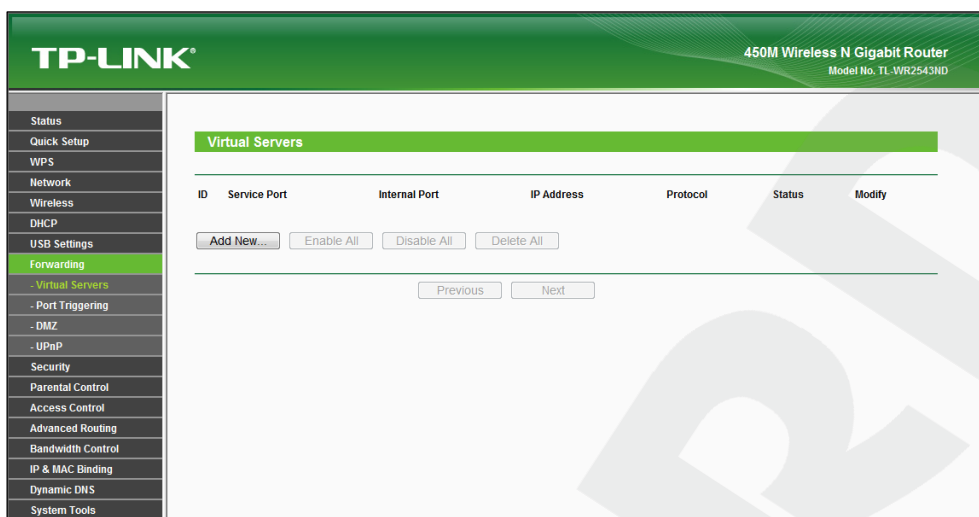


Рис. 5.6

Шаг 3: добавьте правила перенаправления портов для IP-камеры (Рис. 5.7). Задайте следующие параметры:

[Service Port]: укажите порт, который будет использоваться для доступа к камере из сети Интернет.

ПРИМЕЧАНИЕ!

Во избежание конфликтов не используйте для перенаправления портов зарегистрированные значения. Рекомендуется использование портов диапазона 1124-7999. (Значения портов от 0 до 1123 официально зарегистрированы под различные протоколы, службы, приложения.)

[Internal Port]: укажите порт, используемый в данный момент для доступа к камере из локальной сети.

[IP Address]: укажите IP-адрес камеры, для которой настраивается перенаправление. Остальные пункты не требуют настройки.

Добавьте правило для порта HTTP (Рис. 5.7).

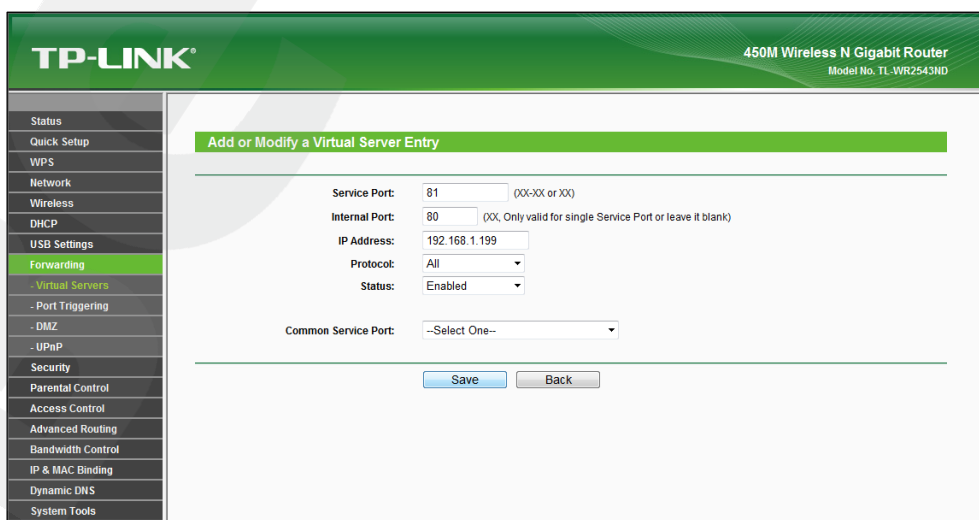


Рис. 5.7

Шаг 4: нажмите кнопку **[Save]**, чтобы сохранить правило. Правило добавлено (Рис. 5.8).

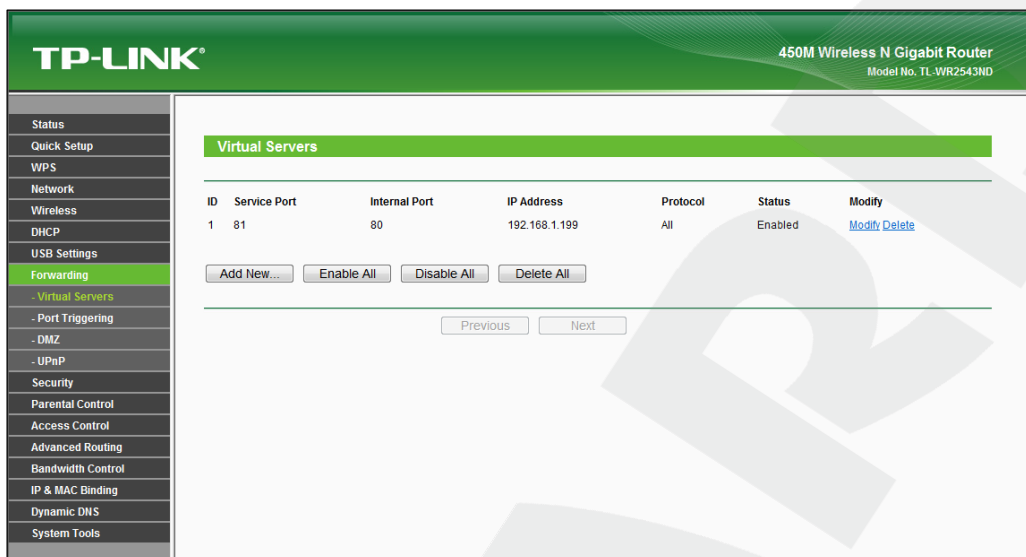


Рис. 5.8

Шаг 5: тем же способом добавьте правило для порта RTSP (Рис. 5.9).

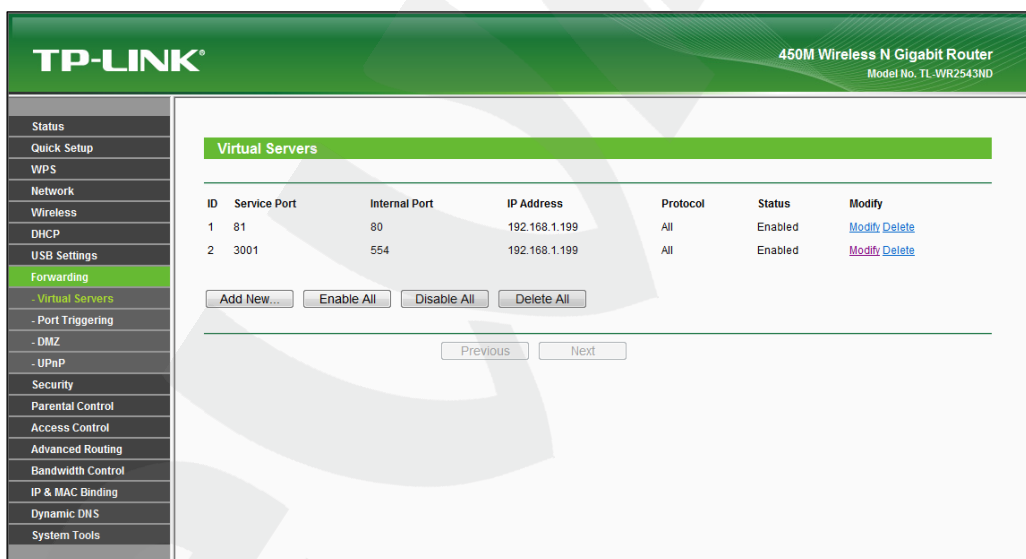


Рис. 5.9

Шаг 6: и еще одно правило для Порты данных (Рис. 5.10).

ВНИМАНИЕ!

HTTP-порты и RTSP-порты камер можно перенаправлять с помощью виртуального сервера, однако порт данных камер должен быть разным и транслироваться порт в порт!

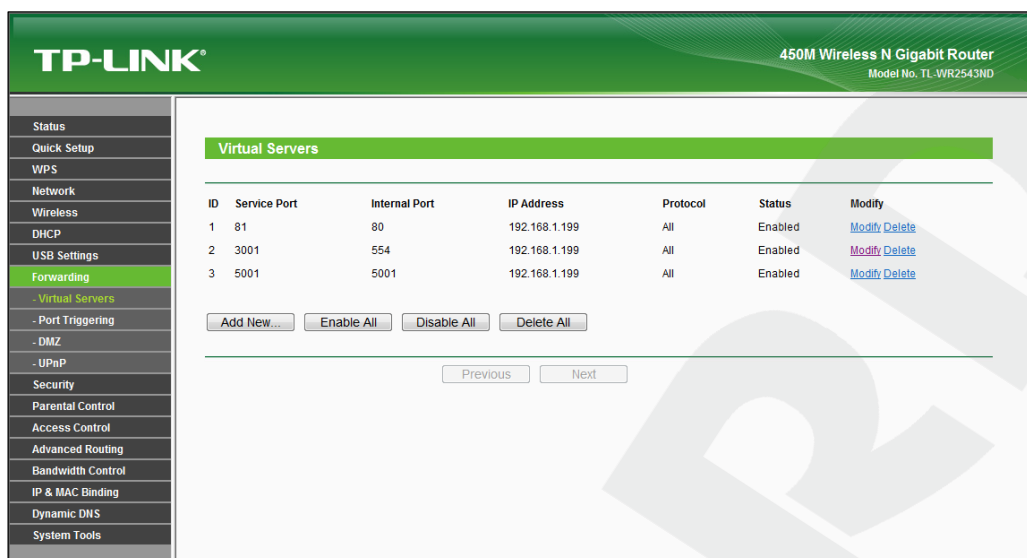


Рис. 5.10

Шаг 7: если Вы используете несколько камер, то Вам необходимо повторить **шаги 2-6** для остальных камер (Рис.5.11).

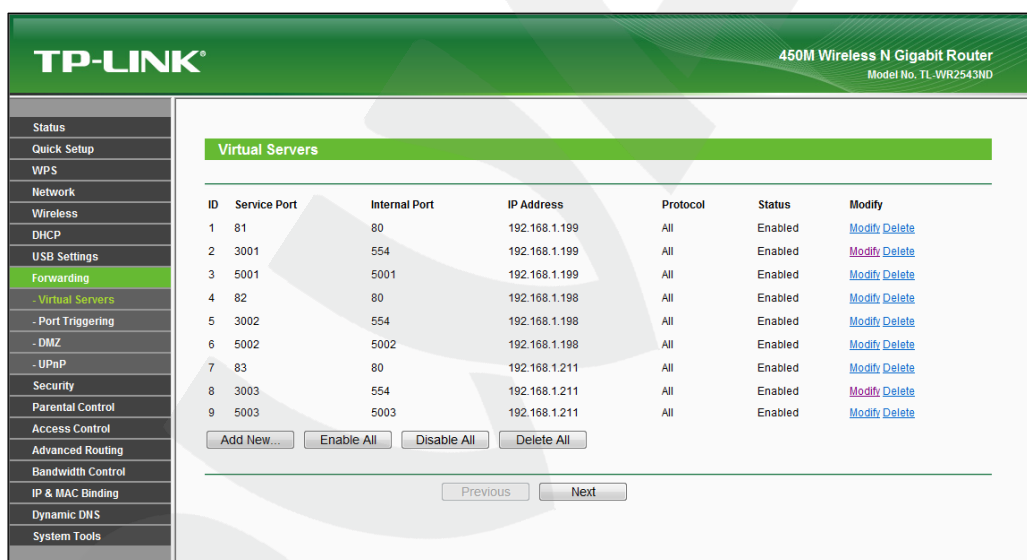


Рис.5.11

Настройка маршрутизатора завершена.

Теперь, чтобы получить доступ к камере из сети Интернет, надо обратиться к ней по IP-адресу, выданному провайдером («внешний» IP-адрес маршрутизатора), и назначенному ей порту HTTP.

В рассмотренном примере IP-адрес маршрутизатора – «173.194.122.201». HTTP-порт, назначенный камере для переадресации, – «81». Значит, для обращения к камере из сети Интернет необходимо в адресной строке браузера набрать запрос: **http://173.194.122.201:81/**.

Приложения

Приложение А. Заводские установки

Ниже приведены некоторые значения заводских установок

Наименование	Значение
IP-адрес	192.168.0.99
Маска подсети	255.255.255.0
Шлюз	192.168.0.1
Имя пользователя (администратора)	admin
Пароль (администратора)	admin
HTTP-порт	80
Порт данных	5000
RTSP-порт	554
SMTP-порт	25
DHCP	Выключено
NTP-сервер	clock.isc.org time.nist.gov time.windows.com time-nw.nist.gov time-a.nist.gov time-b.nist.gov

Приложение В. Гарантийные обязательства

В1. Общие сведения

а) Перед подключением оборудования необходимо ознакомиться с Руководством по эксплуатации.

б) Условия эксплуатации всего оборудования должны соответствовать ГОСТ 15150-69, ГОСТ В20.39.304-76 (в зависимости от исполнения устройства).

в) Для повышения надежности работы оборудования, защиты от бросков в питающей сети и обеспечения бесперебойного питания следует использовать сетевые фильтры и устройства бесперебойного питания.

В2. Электромагнитная совместимость

Это оборудование соответствует требованиям электромагнитной совместимости EN 55022, EN 50082-1. Напряжение радиопомех, создаваемых аппаратурой, соответствует ГОСТ 30428-96.

В3. Электропитание

Должно соответствовать параметрам, указанным в Руководстве по эксплуатации для конкретного устройства. Для устройств со встроенным источником питания – это переменное напряжение 220 В $\pm 10\%$, частотой 50 Гц $\pm 3\%$. Для устройств с внешним стабилизированным адаптером питания – источник питания 5 В $\pm 5\%$ или 12 В $\pm 10\%$ (напряжение пульсаций – не более 0.1 В). Для устройств с 24-вольтовым питанием – внешний источник питания переменного тока 24 В $\pm 10\%$.

В4. Заземление

Все устройства, имеющие встроенный блок питания, должны быть заземлены путем подключения к специальным розеткам электропитания с заземлением или путем непосредственного заземления корпуса, если на нем предусмотрены специальные крепежные элементы. Заземление электропроводки здания должно быть выполнено в соответствии с требованиями ПУЭ (Правила Устройства Электроустановок). Оборудование с выносными блоками питания и адаптерами также должно быть заземлено, если это предусмотрено конструкцией корпуса или вилки на шнуре питания. Монтаж воздушных линий электропередачи и линий, прокладываемых по наружным стенам зданий и на чердаках, должен быть выполнен экранированным кабелем (или в металлорукаве), и линии должны быть заземлены с двух концов. Причем, если один конец экрана подключается непосредственно к шине заземления, то второй – подключается к заземлению через разрядник.

В5. Молниезащита

Молниезащита должна соответствовать РД 34.21.122-87 "Инструкция по устройству молниезащиты зданий и сооружений" и ГОСТ Р 50571.18-2000, ГОСТ Р 50571.19-2000, ГОСТ Р 50571.20-2000. При прокладке воздушных линий и линий, идущих по наружной стене зданий и по чердачным помещениям, на входах оборудования должны быть установлены устройства молниезащиты.

В6. Температура и влажность

Максимальные и минимальные значения температуры эксплуатации и хранения, а также влажности, Вы можете посмотреть в техническом описании конкретного оборудования. Максимальная рабочая температура – это температура, выше которой не должен нагреваться корпус устройства в процессе длительной работы.

В7. Размещение

Для вентиляции устройства необходимо оставить как минимум по 5 см свободного пространства по бокам и со стороны задней панели устройства. При установке в телекоммуникационный шкаф или стойку должна быть обеспечена необходимая вентиляция. Для этого рекомендуется устанавливать в шкафу специальный блок вентиляторов. Температура окружающего воздуха и вентиляция должны обеспечивать необходимый температурный режим оборудования (в соответствии с техническими характеристиками конкретного оборудования).

Место для размещения оборудования должно отвечать следующим требованиям:

- а) Отсутствие запыленности помещения.
- б) Отсутствие в воздухе паров влаги, агрессивных сред.
- в) В помещении, где устанавливается оборудование, не должно быть бытовых насекомых.
- г) Запрещается размещать на оборудовании посторонние предметы и перекрывать вентиляционные отверстия.

В8. Обслуживание

Оборудование необходимо обслуживать с периодичностью не менее одного раза в год с целью удаления из него пыли. Это позволит оборудованию работать без сбоев в течение продолжительного времени.

В9. Подключение интерфейсов

Оборудование должно подключаться в строгом соответствии с назначением и типом установленных интерфейсов.

В10. Гарантийные обязательства

ООО «НПП «Бевард» не гарантирует, что оборудование будет работать должным образом в различных конфигурациях и областях применения, и не дает никакой гарантии, что оборудование обязательно будет работать в соответствии с ожиданиями клиента при его применении в специфических целях.

ООО «НПП «Бевард» не несет ответственности по гарантийным обязательствам при повреждении внешних интерфейсов оборудования (сетевых, телефонных, консольных и т.п.) и самого оборудования, возникшем в результате:

- а) несоблюдения правил транспортировки и условий хранения;
- б) форс-мажорных обстоятельств (таких как пожар, наводнение, землетрясение и др.);
- в) нарушения технических требований по размещению, подключению и эксплуатации;
- г) неправильных действий при перепрошивке;
- д) использования не по назначению;
- е) механических, термических, химических и иных видов воздействий, если их параметры выходят за рамки допустимых эксплуатационных характеристик, либо не предусмотрены технической спецификацией на данное оборудование;
- ж) воздействия высокого напряжения (удар молнии, статическое электричество и т.п.).

Приложение С. Права и поддержка

С1. Торговая марка

Copyright © BEWARD 2017.

Некоторые пункты настоящего Руководства, а также разделы меню управления оборудования могут быть изменены без предварительного уведомления.

BEWARD является зарегистрированной торговой маркой ООО «НПП «Бевард». Все остальные торговые марки принадлежат их владельцам.

С2. Ограничение ответственности

ООО «НПП «Бевард» не гарантирует, что аппаратные средства будут работать должным образом во всех средах и приложениях, и не дает гарантий и представлений, подразумеваемых или выраженных относительно качества, рабочих характеристик, или работоспособности при использовании в специфических целях. ООО «НПП «Бевард» приложило все усилия, чтобы сделать это Руководство по эксплуатации наиболее точным и полным. ООО «НПП «Бевард» отказывается от ответственности за любые опечатки или пропуски, которые, возможно, произошли при написании данного Руководства.

Информация в любой части Руководства по эксплуатации изменяется и дополняется ООО «НПП «Бевард» без предварительного уведомления. ООО «НПП «Бевард» не берет на себя никакой ответственности за любые погрешности, которые могут содержаться в этом Руководстве. ООО «НПП «Бевард» не берет на себя ответственности и не дает гарантий в выпуске обновлений или сохранении неизменной какой-либо информации в настоящем Руководстве по эксплуатации, и оставляет за собой право вносить изменения в данное Руководство и/или в изделия, описанные в нем, в любое время без предварительного уведомления. Если Вы обнаружите в этом Руководстве информацию, которая является неправильной или неполной, или вводит в заблуждение, мы будем Вам крайне признательны за Ваши комментарии и предложения.

С3. Предупреждения FCC

Это оборудование было протестировано и признано удовлетворяющим требованиям положения о цифровых устройствах, принадлежащих к классу А, части 15 Правил Федеральной комиссии по связи (FCC). Эти ограничения были разработаны в целях обеспечения защиты от вредных помех, которые могут возникать при использовании оборудования в коммерческих целях. Это оборудование может излучать, генерировать и использовать энергию в радиочастотном диапазоне. Если данное оборудование будет установлено и/или будет использоваться с отклонениями от настоящего Руководства, оно может оказывать вредное воздействие на качество радиосвязи, а при установке в жилой

зоне, возможно, – на здоровье людей. В этом случае владелец будет обязан исправлять последствия вредного воздействия за свой счет.

С4. Предупреждение СЕ

Это устройство может вызывать радиопомехи во внешнем окружении. В этом случае пользователь может быть обязан принять соответствующие меры.

С5. Поддержка

Для информации относительно сервиса и поддержки, пожалуйста, свяжитесь с сервисным центром ООО «НПП «Бевард». Контактные данные Вы можете найти на сайте <http://www.beward.ru/>.

Перед обращением в службу технической поддержки, пожалуйста, подготовьте следующую информацию:

- Точное наименование и IP-адрес Вашего оборудования (в случае приобретения IP-оборудования), дата покупки.
- Сообщения об ошибках, которые появлялись с момента возникновения проблемы.
- Версия прошивки и через какое оборудование работало устройство, когда возникла проблема.
- Произведенные Вами действия (по шагам), предпринятые для самостоятельного решения проблемы.
- Скриншот настроек и параметры подключения.

Чем полнее будет представленная Вами информация, тем быстрее наши специалисты смогут помочь Вам решить проблему.

Приложение D. Глоссарий

3GP – мультимедийный контейнер, определяемый Партнёрским Проектом Третьего поколения (Third Generation Partnership Project (3GPP) для мультимедийных служб 3G UMTS. Многие современные мобильные телефоны имеют функции записи и просмотра аудио и видео в формате 3GP.

ActiveX – это стандарт, который разрешает компонентам программного обеспечения взаимодействовать в сетевой среде независимо от языка(-ов), используемого для их создания. Веб-браузеры могут управлять элементами управления ActiveX, документами ActiveX и сценариями ActiveX. Элементы управления ActiveX часто загружаются и инсталлируются автоматически, как запрашиваемые. Сама по себе данная технология не является кроссплатформенной и поддерживается в полном объеме только в среде Windows в браузере Internet Explorer 8.0.

ADSL (Asymmetric Digital Subscriber Line / Асимметричная цифровая абонентская линия) – модемная технология, превращающая аналоговые сигналы, передаваемые посредством стандартной телефонной линии, в цифровые сигналы (пакеты данных), позволяя во время работы совершать звонки.

Angle / Угол обзора – это угол, который образуют лучи, соединяющие заднюю точку объектива и диагональ кадра. Угол зрения показывает съёмочное расстояние и чаще всего выражается в градусах. Обычно угол зрения измеряется на линзе, фокус которой установлен в бесконечность. В зависимости от угла зрения, объективы делят на три типа: широкоугольные, нормальные и длиннофокусные. В широкоугольных объективах, которые чаще всего используются для панорамного наблюдения, угол зрения составляет 75 градусов и больше. Нормальные объективы имеют угол зрения от 45 до 65 градусов. Угол зрения длиннофокусного объектива составляет 30 градусов.

ARP (Address Resolution Protocol / Протокол определения адреса) – использующийся в компьютерных сетях протокол низкого уровня, предназначенный для определения адреса канального уровня по известному адресу сетевого уровня. Наибольшее распространение этот протокол получил благодаря повсеместности сетей IP, построенных поверх Ethernet. Этот протокол используется для связи IP-адреса с MAC-адресом устройства. По локальной сети транслируется запрос для поиска узла с MAC-адресом, соответствующим IP-адресу.

Aspect ratio / Формат экрана – это форматное отношение ширины к высоте кадров. Общий формат кадра, используемый для телевизионных экранов и компьютерных мониторов, составляет 4:3. Телевидение высокой четкости (HDTV) использует формат кадра 16:9.

Authentication / Аутентификация – проверка принадлежности субъекту доступа предъявленного им идентификатора; подтверждение подлинности. Один из способов аутентификации в компьютерной системе состоит во вводе вашего пользовательского идентификатора, в просторечии называемого «логином» (login — регистрационное имя пользователя) и пароля — некой конфиденциальной информации, знание которой обеспечивает владение определенным ресурсом. Получив введенный пользователем логин и пароль, компьютер сравнивает их со значением, которое хранится в специальной базе данных, и, в случае совпадения, пропускает пользователя в систему.

Auto Iris / АД (Авторегулируемая диафрагма) – это автоматическое регулирование величины диафрагмы для контроля количества света, попадающего на матрицу. Существует два варианта автоматической регулировки диафрагмы: Direct Drive и Video Drive.

Biterate / Битрейт (Скорость передачи данных) – буквально, скорость прохождения битов информации. Битрейт принято использовать при измерении эффективной скорости передачи информации по каналу, то есть скорости передачи «полезной информации» (помимо таковой, по каналу может передаваться служебная информация).

BLC (Back Light Compensation / Компенсация фоновой засветки, компенсация заднего света). Типичный пример необходимости использования: человек на фоне окна. Электронный затвор камеры обрабатывает интегральную, т.е. общую освещенность сцены, «видимой» камерой через объектив. Соответственно, малая фигура человека на большом светлом фоне окна выльется в итоге "засветкой" всей картинке. Включение функции «BLC» может в подобных случаях исправить работу автоматики камеры.

Bonjour – протокол автоматического обнаружения сервисов (служб), используемый в операционной системе Mac OS X, начиная с версии 10.2. Служба Bonjour предназначена для использования в локальных сетях и использует сведения (записи) в службе доменных имён (DNS) для обнаружения других компьютеров, равно как и иных сетевых устройств (например, принтеров) в ближайшем сетевом окружении.

CIDR / Бесклассовая адресация (англ. *Classless Inter-Domain Routing*, англ. *CIDR*) – метод IP-адресации, позволяющий гибко управлять пространством IP-адресов, не используя жёсткие рамки классовой адресации. Использование этого метода позволяет экономно использовать ограниченный ресурс IP-адресов, поскольку возможно применение различных масок подсетей к различным подсетям.

CCD / ПЗС-матрица – это светочувствительный элемент, использующийся во многих цифровых камерах и представляющий собой крупную интегральную схему, состоящую из

сотен тысяч зарядов (пикселей), которые преобразуют световую энергию в электронные сигналы. Размер матрицы может составлять 1/4", 1/3", 1/2" или 2/3".

CGI (Единый шлюзовый интерфейс) – спецификация, определяющая взаимодействие web-сервера с другими CGI-программами. Например, HTML-страница, содержащая форму, может использовать CGI-программу для обработки данных формы.

CMOS / КМОП (Complementary Metal Oxide Semiconductor / Комплементарный металлооксидный полупроводник) – это широко используемый тип полупроводника, который использует как отрицательную, так и положительную электрическую цепь. Поскольку только одна из этих типов цепей может быть включена в любое данное время, то микросхемы КМОПа потребляют меньше электроэнергии, чем микросхемы, использующие только один тип транзистора. Также датчики изображения КМОП в некоторых микросхемах содержат схемы обработки, однако это преимущество невозможно использовать с ПЗС-датчиками, которые являются также более дорогими в производстве.

DDNS (Dynamic Domain Name System, DynDNS) – технология, применяемая для назначения постоянного доменного имени устройству (компьютеру, сетевому накопителю) с динамическим IP-адресом. Это может быть IP-адрес, полученный по DHCP или по IPCP в PPP-соединениях (например, при удалённом доступе через модем). Другие машины в Интернете могут устанавливать соединение с этой машиной по доменному имени.

DHCP (Dynamic Host Configuration Protocol / Протокол динамической конфигурации узла) – это сетевой протокол, позволяющий компьютерам автоматически получать IP-адрес и другие параметры, необходимые для работы в сети TCP/IP. Данный протокол работает по модели «клиент-сервер». Для автоматической конфигурации компьютер-клиент на этапе конфигурации сетевого устройства обращается к так называемому серверу DHCP и получает от него нужные параметры.

DHCP-сервер – это программа, которая назначает клиентам IP-адреса внутри заданного диапазона на определенный период времени. Данную функцию поддерживают практически все современные маршрутизаторы.

Digital Zoom / Цифровое увеличение – это увеличение размера кадра не за счет оптики, а с помощью кадрирования полученного с матрицы изображения. Камера ничего не увеличивает, а только вырезает нужную часть изображения и растягивает ее до первоначального разрешения.

Domain Server / Сервер доменных имен – также домены могут быть использованы организациями, которые хотят централизованно управлять своими компьютерами (на которых установлены операционные системы Windows). Каждый пользователь в рамках

домена получает учетную запись, которая обычно разрешает зарегистрироваться и использовать любой компьютер в домене, хотя одновременно на компьютер могут быть наложены ограничения. Сервером доменных имен является сервер, который аутентифицирует пользователей в сети.

Ethernet – пакетная технология передачи данных преимущественно в локальных компьютерных сетях. Стандарты Ethernet определяют проводные соединения и электрические сигналы на физическом уровне, формат кадров и протоколы управления доступом к среде – на канальном уровне модели OSI.

Factory default settings / Заводские установки по умолчанию – это установки, которые изначально использованы для устройства, когда оно отгружается с завода в первый раз. Если возникнет необходимость переустановить устройство до его заводских установок по умолчанию, то эта функция применима для большинства устройств, и она полностью переустанавливает любые установки, которые были изменены пользователем.

Firewall / Брандмауэр – брандмауэр (межсетевой экран) работает как барьер между сетями, например, между локальной сетью и Интернетом. Брандмауэр гарантирует, что только зарегистрированным пользователям будет разрешен доступ из одной сети в другую сеть. Брандмауэром может быть программное обеспечение, работающее на компьютере, или брандмауэром может быть автономное аппаратное устройство.

Focal length / Фокусное расстояние – измеряемое в миллиметрах фокусное расстояние объектива камеры, определяющее ширину горизонтальной зоны обзора, которое в свою очередь измеряется в градусах. Определяется как расстояние от передней главной точки до переднего фокуса (для переднего фокусного расстояния) и как расстояние от задней главной точки до заднего фокуса (для заднего фокусного расстояния). При этом, под главными точками подразумеваются точки пересечения передней (задней) главной плоскости с оптической осью.

Fps / Кадровая частота – количество кадров, которое видеосистема (компьютерная игра, телевизор, DVD-плеер, видеофайл) выдаёт в секунду.

Frame / Кадр – кадром является полное видеоизображение. В формате 2:1 чересстрочной развёртки интерфейса RS-170 и в форматах Международного консультативного комитета по радиовещанию, кадр создается из двух отдельных областей линий чересстрочной развёртки 262.5 или 312.5 на частоте 60 или 50 Гц для того, чтобы сформировать полный кадр, который отобразится на экране на частоте 30 или 25 Гц. В видеокамерах с прогрессивной разверткой каждый кадр сканируется построчно и не является чересстрочным; большинство из них отображается на частоте 30 и 25 Гц.

FTP (File Transfer Protocol / Протокол передачи файлов) – это протокол приложения, который использует набор протоколов TCP / IP. Он используется, чтобы обменивается файлами между компьютерами/устройствами в сети. FTP позволяет подключаться к серверам FTP, просматривать содержимое каталогов и загружать файлы с сервера или на сервер. Протокол FTP относится к протоколам прикладного уровня и для передачи данных использует транспортный протокол TCP. Команды и данные, в отличие от большинства других протоколов передаются по разным портам. Порт 20, открываемый на стороне сервера, используется для передачи данных, порт 21 - для передачи команд. Порт для приема данных клиентом определяется в диалоге согласования.

Full-duplex / Полный дуплекс – полный дуплекс представляет собой передачу данных одновременно в двух направлениях. В системе звуковоспроизведения это можно описать, например, телефонными системами. Также полудуплексная связь обеспечивает двухстороннюю связь, но только в одном направлении за один раз.

G.711 – стандарт для представления 8-битной компрессии PCM (ИКМ) сигнала с частотой дискретизации 8000 кадров/секунду и 8 бит/кадр. Таким образом, G.711 кодек создаёт поток 64 Кбит/с.

Gain / Коэффициент усиления – коэффициентом усиления является коэффициент усиления и экстента, в котором аналоговый усилитель усиливает силу сигнала. Коэффициенты усиления обычно выражаются в единицах мощности. Децибел (дБ) является наиболее употребительным способом для измерения усиления усилителя.

Gateway / Межсетевой шлюз – межсетевым шлюзом является сеть, которая действует в качестве точки входа в другую сеть. Например, в корпоративной сети, сервер компьютера, действующий в качестве меж сетевого шлюза, зачастую также действует и в качестве прокси-сервера и сервера сетевой защиты. Межсетевой шлюз часто связан как с маршрутизатором, который распознает, куда направлять пакет данных, который приходит в межсетевой шлюз, так и коммутатором, который предоставляет истинный маршрут в и из меж сетевого шлюза для данного пакета.

H.264 – это международный стандарт кодирования аудио и видео, (другое название 'MPEG-4 part 10' или AVC (Advanced Video Coding)). Данный стандарт содержит ряд новых возможностей, позволяющих значительно повысить эффективность сжатия видео по сравнению с более ранними стандартами (MPEG-1, MPEG-2 и MPEG-4), обеспечивая также большую гибкость применения в разнообразных сетевых средах. Используется в цифровом телевидении высокого разрешения (HDTV) и во многих других областях цифрового видео.

HTTP (Hypertext Transfer Protocol / Протокол передачи гипертекста) – это набор правил по обмену файлами (текстовыми, графическими, звуковыми, видео- и другими

мультимедиа файлами) в сети. Протокол HTTP является протоколом высшего уровня в семействе протоколов TCP/IP. В данном протоколе любой пакет передается до получения подтверждения о его правильном приеме.

HTTPS (Hypertext Transfer Protocol Secure / Защищённый протокол передачи гипертекста) – расширение протокола HTTP, поддерживающее шифрование. Данные, передаваемые по протоколу HTTP, «упаковываются» в криптографический протокол SSL или TLS, тем самым обеспечивается защита этих данных. В отличие от HTTP, для HTTPS по умолчанию используется TCP-порт 443.

Hub / Сетевой концентратор - сетевой концентратор используется для подключения многочисленных устройств к сети. Сетевой концентратор передает все данные в устройства, подключенные к нему, тогда как коммутатор только передает данные в устройство, которое специально предназначено для него.

ICMP (Internet Control Message Protocol / Межсетевой протокол управляющих сообщений) – сетевой протокол, входящий в стек протоколов TCP/IP. В основном ICMP используется для передачи сообщений об ошибках и других исключительных ситуациях, возникших при передаче данных, например, запрашиваемая услуга недоступна или хост или маршрутизатор не отвечают.

IEEE 802.11 / Стандарт IEEE 802.11 – это семейство стандартов для беспроводных локальных сетей. Стандарт 802.11 поддерживает передачу данных на скорости 1 или 2 Мбит/сек на полосе 2.4 ГГц. Стандарт же 802.11b задает скорость передачи данных 11 Мбит/сек на полосе 2.4 ГГц, в то время как стандарт 802.11a позволяет задать скорость до 54 Мбит/сек. на полосе 5 ГГц.

Interlaced video / Чересстрочная развертка – это видеозапись со скоростью 50 изображений (называемых полями) в секунду, из которых каждые 2 последовательных поля (полукадра) затем объединяются в 1 кадр. Чересстрочная развертка была разработана много лет назад для аналогового телевидения и до сих пор широко применяется. Она дает хорошие результаты при просмотре движения в стандартном изображении, хотя всегда существует некоторое искажение изображения.

Internet Explorer (IE) – серия браузеров, разрабатываемая корпорацией Microsoft с 1995 года. Входит в комплект операционных систем семейства Windows. Является наиболее широко используемым веб-браузером.

IP 66 (Ingress Protection) – это стандарт защиты оборудования, который описывает пыле- и влаго- защиту камеры видеонаблюдения. Первая цифра обозначает уровень защиты от попадания твёрдых частиц (например, цифра 6 обозначает полное исключение

попадания пыли). Вторая цифра обозначает уровень защиты от попадания жидкостей (например, цифра 6 обозначает безупречную работу камеры при воздействии массивных водяных потоков воды или временном обливании.)

IP-камера – цифровая видеокамера, особенностью которой является передача видеопотока в цифровом формате по сети Ethernet, использующей протокол IP.

JPEG (Joint Photographic Experts Group / Стандарт Объединенной группы экспертов в области фотографии) – один из популярных графических форматов, применяемый для хранения фотоизображений и подобных им изображений. При создании изображения JPEG имеется возможность настройки используемого коэффициента сжатия. Так как при более низком коэффициенте сжатия (т.е. самом высоком качестве) увеличивается объем файла, существует выбор между качеством изображения и объемом файла.

Kbit/s (Kilobits per second / Кбит/сек) – это мера измерения скорости потока данных, т.е. это скорость, на которой определенное количество битов проходят заданную точку.

LAN (Local Area Network / Локальная вычислительная сеть) – компьютерная сеть, покрывающая обычно относительно небольшую территорию или небольшую группу зданий (дом, офис, фирму, институт), то есть определенную географическую зону.

Lux / Люкс – единица измерения освещенности. Определяется как освещенность поверхности площадью 1 кв.м. световым потоком 1 люмен. Используется для обозначения чувствительности камер.

MAC-адрес (Media Access Control address / Аппаратный адрес устройства) – это уникальный идентификатор присоединенного к сети устройства или, точнее, его интерфейс для подключения к сети.

Mbit/s (Megabits per second / Мбит/сек) – это мера измерения скорости потока данных, т.е. это скорость, на которой биты проходят заданную точку. Этот параметр обычно используется, чтобы представить «скорость» сети. Локальная сеть должна работать на скорости 10 или 100 Мбит/сек.

MJPEG (Motion JPEG) – покадровый метод видеосжатия, основной особенностью которого является сжатие каждого отдельного кадра видеопотока с помощью алгоритма сжатия изображений JPEG. При сжатии методом MJPEG межкадровая разница не учитывается.

MPEG-4 – это международный стандарт, используемый преимущественно для сжатия цифрового аудио и видео. Стандарт MPEG-4 в основном используется для вещания

(потокое видео), записи фильмов на компакт-диски, видеотелефонии (видеотелефон) и широковещания, в которых активно используется сжатие цифровых видео и звука.

Multicast / Групповая передача – специальная форма широковещания, при которой копии пакетов направляются определённому подмножеству адресатов. Наряду с приложениями, устанавливающими связь между источником и одним получателем, существуют такие приложения, где требуется, чтобы источник посылал информацию сразу группе получателей. При традиционной технологии IP-адресации требуется каждому получателю информации послать свой пакет данных, то есть одна и та же информация передается много раз. Технология групповой адресации представляет собой расширение IP-адресации, позволяющее направить одну копию пакета сразу всем получателям. Множество получателей определяется принадлежностью каждого из них к конкретной группе. Рассылку для конкретной группы получают только члены этой группы.

Технология IP Multicast предоставляет ряд существенных преимуществ по сравнению с традиционным подходом. Например, добавление новых пользователей не влечет за собой необходимое увеличение пропускной способности сети. Значительно сокращается нагрузка на посылающий сервер, который больше не должен поддерживать множество двухсторонних соединений.

Для реализации групповой адресации в локальной сети необходимы: поддержка групповой адресации стеком протокола TCP/IP, программная поддержка протокола IGMP для отправки запроса о присоединении к группе и получении группового трафика, поддержка групповой адресации сетевой картой, приложение, использующее групповую адресацию, например, видеоконференция. Технология «мультикаст» использует адреса с 224.0.0.0 до 239.255.255.255. Поддерживается статическая и динамическая адресация. Примером статических адресов являются 224.0.0.1 – адрес группы, включающей в себя все узлы локальной сети, 224.0.0.2 – все маршрутизаторы локальной сети. Диапазон адресов с 224.0.0.0 по 224.0.0.255 зарезервирован для протоколов маршрутизации и других низкоуровневых протоколов поддержки групповой адресации. Остальные адреса динамически используются приложениями. На сегодняшний день большинство маршрутизаторов поддерживают эту опцию (в меню обычно есть опция, разрешающая IGMP протокол или мультикаст).

NTP (Network Time Protocol / Протокол синхронизации времени) – сетевой протокол для синхронизации времени с использованием сетей. NTP использует для своей работы протокол UDP.

NTSC (National Television System Committee / Стандарт NTSC) – стандарт NTSC является телевизионным и видеостандартом в США. Стандарт NTSC доставляет 525 строк в кадре на 30 к/сек.

ONVIF (Open Network Video Interface Forum) – отраслевой стандарт, определяющий протоколы взаимодействия таких устройств, как IP-камеры, видеорегистраторы и системы управления видео. Международный форум, создавший данный стандарт, основан компаниями Axis Communications, Bosch Security Systems и Sony в 2008 году с целью разработки и распространения открытого стандарта для систем сетевого видеонаблюдения.

PAL (Phase Alternating Line / Телевизионный стандарт PAL) – телевизионный стандарт PAL является преобладающим телевизионным стандартом в странах Европы. Телевизионный стандарт PAL доставляет 625 строк в кадре на 25 к/сек.

PoE (Power over Ethernet / Питание через Ethernet) – технология, позволяющая передавать удалённому устройству вместе с данными электрическую энергию через стандартную витую пару в сети Ethernet.

Port / Порт – идентифицируемый номер системный ресурс, выделяемый приложению, выполняемому на некотором сетевом хосте, для связи с приложениями, выполняемыми на других сетевых хостах (в том числе с другими приложениями на этом же хосте). В обычной клиент-серверной модели приложение либо ожидает входящих данных или запроса на соединение («слушает порт»), либо посылает данные или запрос на соединение на известный порт, открытый приложением-сервером.

PPP (Протокол двухточечного соединения) – протокол, позволяющий использовать интерфейс последовательной передачи для связи между двумя сетевыми устройствами. Например, подключение ПК к серверу посредством телефонной линии.

PPPoE (Point-to-Point Protocol / Протокол соединения «точка - точка») – протокол для подключения пользователей сети стандарта Ethernet к Интернету через широкополосное соединение, такое как линия DSL, беспроводное устройство или кабельный модем. С помощью PPPoE и широкополосного модема пользователи локальной сети могут получать доступ с индивидуальной проверкой подлинности к высокоскоростным сетям данных. Объединяя Ethernet и протокол PPP (Point-to-Point Protocol), протокол PPPoE обеспечивает эффективный способ создания отдельных соединений с удаленным сервером для каждого пользователя.

Progressive scan / Прогрессивное сканирование – это технология представления кадров в видеонаблюдении, при которой каждый кадр воспроизводится по одной линии в порядке их размещения каждую шестнадцатую долю секунды. То есть сначала

показывается линия 1, затем 2, затем 3 и так далее. Таким образом, изображение не бьется на отдельные полукадры. В этом случае полностью исчезает эффект мерцания, поэтому качество отснятого видео получается более высоким.

RJ45 – унифицированный разъём, используемый в телекоммуникациях, имеет 8 контактов. Используется для создания ЛВС с использованием 4-парных кабелей витой пары.

Router / Маршрутизатор – это устройство, которое определяет точку ближайшей сети, в которую пакет данных должен быть направлен как в свой окончательный пункт назначения. Маршрутизатор создает и/или поддерживает специальную таблицу маршрутизации, которая сохраняет информацию, как только она достигает определенных пунктов назначения. Иногда маршрутизатор включен в качестве части сетевого коммутатора.

RTP (Real-Time Transport Protocol / Транспортный протокол в режиме реального времени) – это протокол IP для передачи данных (например, аудио или видео) в режиме реального времени. Протокол RTP переносит в своём заголовке данные, необходимые для восстановления голоса или видеоизображения в приёмном узле, а также данные о типе кодирования информации (JPEG, MPEG и т. п.). В заголовке данного протокола, в частности, передаются временная метка и номер пакета. Эти параметры позволяют при минимальных задержках определить порядок и момент декодирования каждого пакета, а также интерполировать потерянные пакеты. В качестве нижележащего протокола транспортного уровня, как правило, используется протокол UDP.

RTSP (Real Time Streaming Protocol / Протокол передачи потоков в режиме реального времени) – это протокол управления, который служит основой для согласования транспортных протоколов, таких как RTP, многоадресной или одноадресной передачи и для согласования используемых кодеков. RTSP можно рассматривать как пульт дистанционного управления потоками данных, предоставляемыми сервером мультимедиа. Серверы RTSP обычно используют RTP в качестве стандартного протокола для передачи аудио- и видеоданных.

SD (Secure Digital Memory Card/ карта памяти типа SD) – формат карты флэш-памяти, разработанный для использования в основном в портативных устройствах. На сегодняшний день широко используется в цифровых устройствах, например: в фотоаппаратах, мобильных телефонах, КПК, коммуникаторах и смартфонах, GPS-навигаторах, видеокамерах и в некоторых игровых приставках.

Shutter / Электронный затвор – это элемент матрицы, который позволяет регулировать время накопления электрического заряда. Эта деталь отвечает за

длительность выдержки и количество света, попавшего на матрицу перед формированием изображения.

SMTP (Simple Mail Transfer Protocol / Простой протокол передачи почты) – протокол SMTP используется для отсылки и получения электронной почты. Однако поскольку он является «простым» по своей структуре, то он ограничен в своей возможности по вместимости сообщений на получающем конце, и он обычно используется с одним из двух других протоколов, POP3 или протоколом интерактивного доступа к электронной почте (протокол IMAP). Эти протоколы позволяют пользователю сохранять сообщения в почтовом ящике сервера и периодически загружать их из сервера.

SSL/TSL (Secure Socket Layer / Transport Layer Security / Протокол защищенных сокетов / Протокол транспортного уровня) – эти два протокола (протокол SSL является приемником протокола TSL) являются криптографическими протоколами, которые обеспечивают безопасную связь в сети. В большинстве случаев протокол SSL используется через протокол HTTP, чтобы сформировать протокол защищённой передачи гипертекста (протокол HTTPS) в качестве использованного, например, в Интернете для осуществления финансовых транзакций в электронном виде. Протокол SSL использует сертификаты открытого криптографического ключа, чтобы подтвердить идентичность сервера.

Subnet mask / Маска подсети – битовая маска, определяющая, какая часть IP-адреса узла сети относится к адресу сети, а какая – к адресу самого узла в этой сети. Например, узел с IP-адресом 192.168.0.99 и маской подсети 255.255.255.0 находится в сети 192.168.0.0.

Switch / Коммутатор – коммутатором является сетевое устройство, которое соединяет сегменты сети вместе и которое выбирает маршрут для пересылки устройством данных к его ближайшему получателю. Обычно коммутатор является более простым и более быстрым механизмом, чем сетевой маршрутизатор. Некоторые коммутаторы имеют функцию маршрутизатора.

TCP (Transmission Control Protocol / Протокол управления передачей) – один из основных сетевых протоколов Интернета, предназначенный для управления передачей данных в сетях и подсетях TCP/IP. TCP - это транспортный механизм, предоставляющий поток данных с предварительной установкой соединения, за счёт этого дающий уверенность в достоверности получаемых данных, осуществляет повторный запрос данных в случае потери данных и устраняет дублирование при получении двух копий одного пакета (см. также T/TCP).

TTL (Time to live) – предельный период времени или число итераций или переходов, за который набор данных (пакет) может существовать до своего исчезновения. Значение

TTL может рассматриваться как верхняя граница времени существования IP-дейтаграммы в сети. Поле TTL устанавливается отправителем дейтаграммы и уменьшается каждым узлом (например, маршрутизатором) на пути его следования, в соответствии со временем пребывания в данном устройстве или согласно протоколу обработки. Если поле TTL становится равным нулю до того, как дейтаграмма прибудет в пункт назначения, то такая дейтаграмма отбрасывается и отправителю отсылается ICMP-пакет с кодом 11 – «Превышение временного интервала».

UDP (User Datagram Protocol / Протокол дейтаграмм пользователя) – это протокол обмена данными с ограничениями на пересылаемые данные по сети, использующей протокол IP. Протокол UDP является альтернативой протоколу TCP. Преимущество протокола UDP состоит в том, что для него необязательна доставка всех данных и некоторые пакеты могут быть пропущены, если сеть перегружена. Это особенно удобно при передаче видеоматериалов в режиме реального времени, поскольку не имеет смысла повторно передавать устаревшую информацию, которая все равно не будет отображена.

UPnP (Universal Plug and Play) – технология, позволяющая персональным компьютерам и интеллектуальным сетевым системам (например, охранному оборудованию, развлекательным устройствам или интернет-шлюзам) соединяться между собой автоматически и работать совместно через единую сеть. Платформа UPnP строится на основе таких интернет-стандартов, как TCP/IP, HTTP и XML. Технология UPnP поддерживает сетевые инфраструктуры практически любого типа - как проводные, так и беспроводные. В их число, в частности, входят кабельный Ethernet, беспроводные сети Wi-Fi, сети на основе телефонных линий, линий электропитания и пр. Поддержка UPnP реализована в операционных системах Windows.

URL (Uniform Resource Locator / Единый указатель ресурсов) – это стандартизированный способ записи адреса ресурса в сети Интернет.

WAP (Wireless Application Protocol / Беспроводной протокол передачи данных) – протокол, созданный специально для GSM-сетей, где нужно устанавливать связь портативных устройств с сетью Интернет. С помощью WAP пользователь мобильного устройства может загружать из сети Интернет любые цифровые данные.

Web-server / Веб-сервер – это сервер, принимающий HTTP-запросы от клиентов, обычно веб-браузеров, и выдающий им HTTP-ответы, обычно вместе с HTML-страницей, изображением, файлом, медиа-поток или другими данными.

Wi-Fi (Wireless Fidelity, дословно – «беспроводная точность») – торговая марка промышленной группы «Wi-Fi Alliance» для беспроводных сетей на базе стандарта IEEE

802.11. Любое оборудование, соответствующее стандарту IEEE 802.11, может быть протестировано в Wi-Fi Alliance для получения соответствующего сертификата и права нанесения логотипа Wi-Fi.

W-LAN / Беспроводная LAN – это беспроводная локальная сеть, использующая в качестве носителя радиоволны: беспроводное подключение к сети конечного пользователя. Для основной сетевой структуры обычно используется кабельное соединение.

WPS (Wi-Fi Protected Setup) – стандарт, предназначенный для полуавтоматического создания [беспроводной домашней сети](#). Протокол призван оказать помощь пользователям, которые не обладают широкими знаниями о безопасности в беспроводных сетях, и как следствие, имеют сложности при осуществлении настроек. WPS автоматически обозначает имя сети и задает шифрование, для защиты от несанкционированного доступа в сеть, при этом нет необходимости вручную задавать все параметры.

Алгоритм сжатия видео – это методика уменьшения размера файла цифровой видеозаписи посредством удаления графических элементов, не воспринимаемых человеческим глазом.

Варифокальный объектив – объектив, позволяющий использовать различные фокусные расстояния в противоположность объективу с фиксированным фокусным расстоянием, который использует лишь одно расстояние.

Витая пара – вид кабеля связи, представляет собой одну или несколько пар изолированных проводников, скрученных между собой, покрытых пластиковой оболочкой. Свивание проводников производится с целью повышения степени связи между собой проводников одной пары (электромагнитная помеха одинаково влияет на оба провода пары) и последующего уменьшения электромагнитных помех от внешних источников, а также взаимных наводок при передаче дифференциальных сигналов.

Выдержка – интервал времени, в течение которого свет воздействует на участок светочувствительного материала или светочувствительной матрицы для сообщения ему определённой экспозиции.

Детектор движения – это аппаратный либо программный модуль, основной задачей которого является обнаружение перемещающихся в поле зрения камеры объектов.

Детектор саботажа – это программный модуль, который позволяет обнаруживать такие ситуации, как: расфокусировка, перекрытие или засвечивание изображения, отворот камеры, частичная потеря сигнала. Принцип действия основан на анализе в режиме реального времени изменения контраста локальных областей кадров из видеопотока, получаемого с телекамеры-детектора. Детектор саботажа автоматически выбирает области

кадров, по которым необходимо оценивать изменение контрастности во времени и, если изменение контрастности в этих областях превышает некоторый относительный порог, принимает решение о потере «полезного» видеосигнала.

Диафрагма (от греч. *diáphragma* – перегородка) – это отверстие в объективе камеры, которое регулирует количество света, попадающего на матрицу. Изменение размера диафрагмы позволяет контролировать целый ряд показателей, важных для получения качественного изображения.

Доменное имя – это определенная буквенная последовательность, обозначающая имя сайта или используемая в именах электронных почтовых ящиков. Доменные имена дают возможность адресации интернет-узлов и расположенных на них сетевых ресурсов (веб-сайтов, серверов электронной почты, других служб) в удобной для человека форме.

ИК-подсветка (ИК-прожектор) – устройство, обеспечивающее подсветку объекта наблюдения с излучением в инфракрасном диапазоне.

Камера «день/ночь» – это видеокамера, предназначенная для работы круглосуточно в разных условиях освещенности. В условиях яркой освещенности изображение цветное. В темное время суток, когда яркий свет пропадает, и начинаются сумерки, изображение становится черно-белое, в результате чего повышается чувствительность.

Кодек – в системах связи кодек это обычно кодер/декодер. Кодеки используются в интегрированных цепях или микросхемах для преобразования аналоговых видео- и аудиосигналов в цифровой формат для последующей передачи. Кодек также преобразует принимаемые цифровые сигналы в аналоговый формат. В кодеке одна микросхема используется для преобразования аналогового сигнала в цифровой и цифрового сигнала в аналоговый. Термин «Кодек» также может относиться к компрессии/декомпрессии, и в этом случае он обычно означает алгоритм или компьютерную программу для уменьшения объема файлов и программ.

Нормально замкнутые контакты – такая конструкция датчика, которая в пассивном состоянии имеет замкнутые контакты, а в активном — разомкнутые.

Нормально разомкнутые контакты – такая конструкция датчика, которая в пассивном состоянии имеет разомкнутые контакты, а в активном – замкнутые.

Объектив – это часть оптической системы видеонаблюдения, предназначенная для фокусировки потока света на матрице видеокамеры.

Отношение сигнал/шум – численно определяет содержание паразитных шумов в сигнале. Измеряется в децибелах (дБ). Чем больше значение отношения сигнал/шум для видеосигнала, тем меньше помех и искажений имеет изображение.

Пиксель – это одна из множества точек, составляющих цифровое изображение. Цвет и интенсивность каждого пикселя составляет крошечную область изображения.

Прокси-сервер (Проxy – представитель, уполномоченный) – служба в компьютерных сетях, позволяющая клиентам выполнять косвенные запросы к другим сетевым службам. Сначала клиент подключается к прокси-серверу и запрашивает какой-либо ресурс, расположенный на другом сервере. Затем прокси-сервер либо подключается к указанному серверу и получает ресурс у него, либо возвращает ресурс из собственного кэша. Прокси-сервер позволяет защищать клиентский компьютер от некоторых сетевых атак и помогает сохранять анонимность клиента.

Протокол – стандарт, определяющий поведение функциональных блоков при передаче данных. Формализованные правила, определяющие последовательность и формат сообщений, которыми обмениваются сетевые компоненты, лежащие на одном уровне, но в разных узлах.

Разрешение изображения – это количество пикселей (точек) на единицу площади изображения. Измеряется в мегапикселях или отображается в виде двух величин – высоты и ширины изображения. Высота и ширина также в данном случае измеряются в пикселях.

Ручная диафрагма – противоположность автоматической диафрагмы, т.е. настройка диафрагмы камеры должна выполняться вручную для регулировки количества света, достигающего чувствительного элемента.

Светосила объектива – это характеристика, показывающая, какое количество света способен пропускать данный объектив. Чем больше максимальный диаметр открытой диафрагмы (или, соответственно, чем меньше F-число), тем большее количество света может попасть сквозь объектив на фокальную плоскость, и тем выше светосила объектива.

Симплекс – при симплексной связи сетевой кабель или канал связи может использоваться для передачи информации только в одном направлении.

Уличная видеокамера – это камера видеонаблюдения, которая обладает всеми необходимыми характеристиками защиты от влияния внешней среды для работы на улице.

Цветная видеокамера – это камера, которая дает цветное изображение. По определению матрицы видеокамер черно-белые, а для получения цветного изображения возле каждой ячейки матрицы формируются цветные фильтры. Первый фильтр привносит красную составляющую цвета, второй зеленую, а третий синюю. Таким образом, три ячейки становятся одной точкой в цветовом формате RGB. Следовательно, вместо трех пикселей на результирующем изображении мы получаем только один.

Электромеханический ИК-фильтр – представляет собой устройство, которое способно в одном режиме подавлять инфракрасный диапазон при помощи инфракрасного ИК-фильтра, а в другом режиме ИК-фильтр убирается электромеханически, таким образом, делая доступным весь спектр светоизлучения.